

NEO EDGE / EVO

ANTI CAÍDA A RECUPERACIÓN AUTOMÁTICA A CABLE DE 12 M

REF.
NEO120EVO

neofeu.com

FALL PROTECTION ONLY
"Un seul métier, l'antichute"

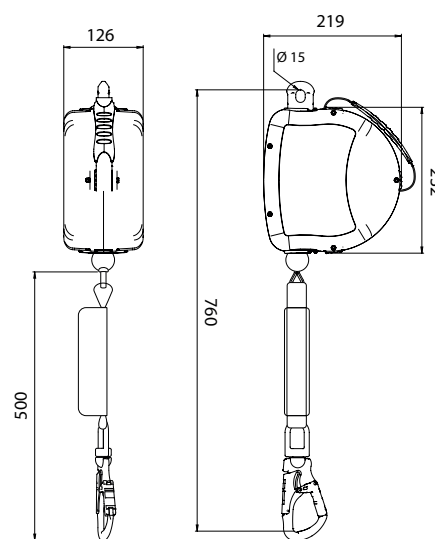
CERTIFICACIÓN : EN 360 : 2002 / REGLAMENTO : 2016 / 425
FICHAS: VG11 11.060 / VG11 11.062



R ≥ 0.5

TESTEADO
140 KG

TESTEADO
UTILIZACIÓN
HORIZONTAL



VOLUMEN (en mm)

CARACTERÍSTICAS TÉCNICAS

- Utilización vertical y horizontal.
- Peso máximo del usuario: 140 kg.
- Longitud del cable de acero galvanizado de 12 m de longitud y 4,8 mm de diámetro.
- Carcasa en material compuesto de PA (Poliamida) + fibra de vidrio.
- Resistencia estática > 12 kN.
- Fuerza de parada < 600 daN.
- Tirante de aire en uso vertical: 2,6 m.
- Tirante de aire en uso horizontal: 5,1 m.
- Anillo de anclaje con giratorio y conector de aluminio de bloqueo automático, apertura de 22 mm.
- Conector giratorio con bloqueo automático y testigo de caída, apertura de 28 mm en aluminio.
- Asa de transporte en cinta textil y elastómero (no debe utilizarse como anclaje).
- Rango de temperatura de uso: -30 °C a +50 °C.
- Masa: 5.4 kg.

DESCRIPCIÓN

El NEO EDGE EVO es un anticaídas equipado con un cable de acero retráctil automático de 12 m. Muy manejable, está equipado con un asa de tela para facilitar su transporte. Se recomienda su uso tanto en posición vertical como horizontal para personas de hasta 140 kg. En el extremo del cable, esta incorporado un absorbedor de energía que está contenido en una bolsa de poliéster.

UTILIZACIÓN

Trabajos en alta altura con riesgos de caída vertical. Trabajos en altura en un plano horizontal con riesgo de caída vertical sobre un borde afilado (radio ≥ 0.5 mm)