

# ABS'O

NABS300

NSAT / NSYAT

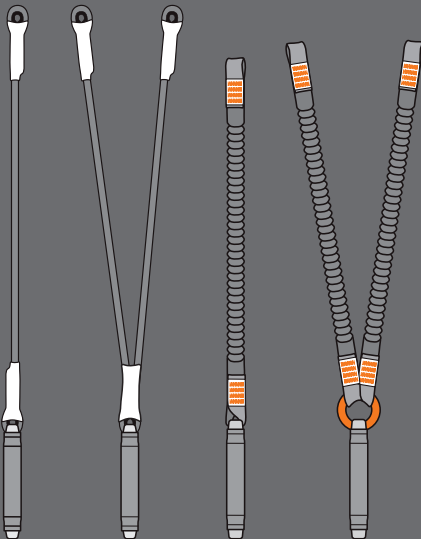
NDAT / NDYAT

NHDA / NHDYA

NEA / NEYA

NHEA / NHEYA

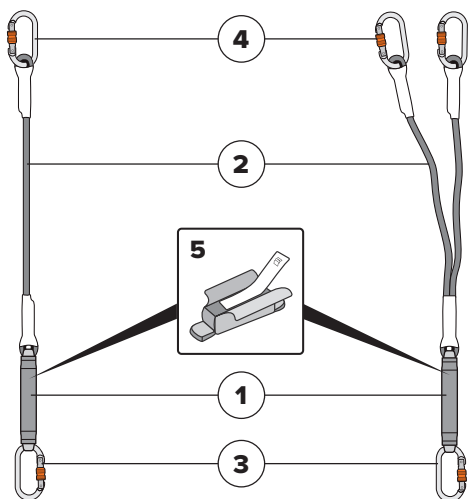
## ABSORBEURS D'ÉNERGIE



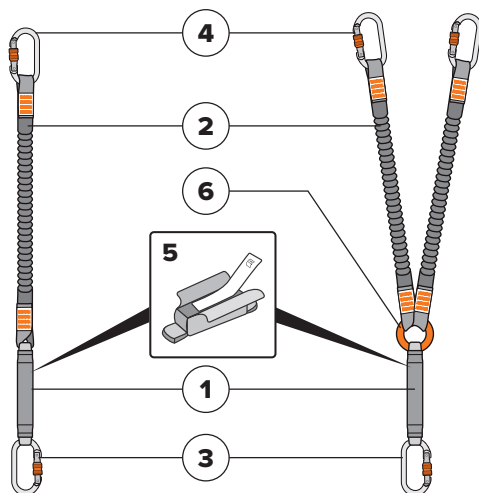
<b>FR</b>	Absorbeurs d'énergie
<b>GB</b>	Shock absorber
<b>DE</b>	Energieabsorber
<b>IT</b>	Assorbitore di energia
<b>ES</b>	Absorbedor de energia
<b>PT</b>	Absorvedor de energia
<b>NL</b>	Energiedemper
<b>DK</b>	Energiabsorber
<b>NO</b>	Falldemper
<b>FI</b>	Energianvaimennin
<b>SE</b>	Energiabsorberare
<b>GR</b>	Απορροφητής ενέργειας
<b>TR</b>	Αναγνωριστικό κατασκευαστή

CE 0333 EN 355:2002

## #1.1



## #1.2

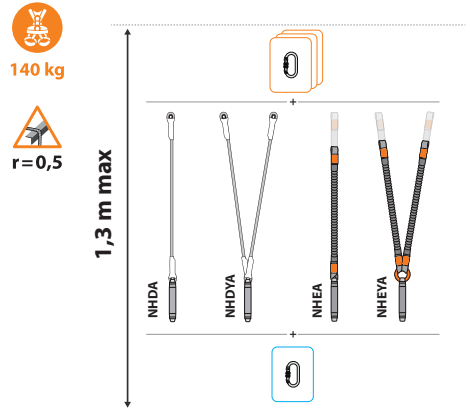
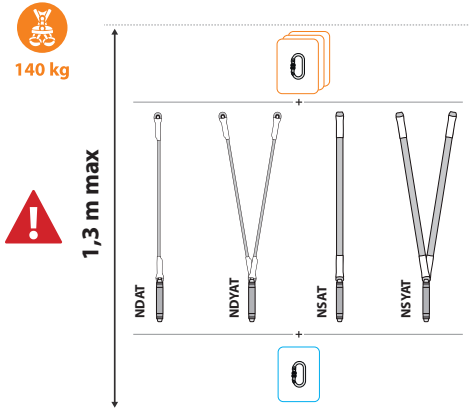
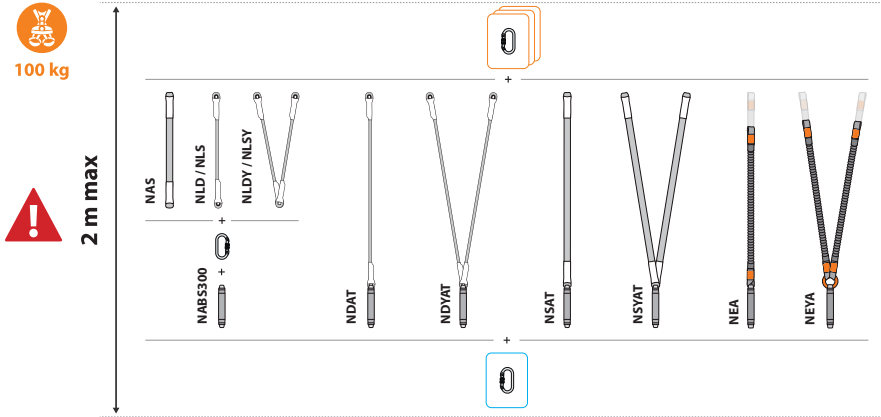


## #2

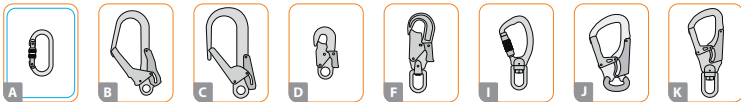
1	2	3	4	5	6	7
Modèle	Type	Matériau longe	Charge maximale (kg)	Longueur maximale avec connecteurs (m)	Utilisation horizontale	Référentiel normatif
<b>NABS300</b>	<b>A0</b>	-	<b>100</b>	<b>2,0</b>	<b>✗</b>	<b>EN355:2002</b>
<b>NSAT <u>xx yy</u></b>	<b>A1</b>	<b>S</b>	<b>100</b>	<b>2,0</b>	<b>✗</b>	<b>EN355:2002</b>
			<b>140</b>	<b>1,3</b>		<b>EN355:2002 RFU 11.062</b>
<b>NSYAT <u>xx yy</u></b>	<b>A2</b>	<b>S</b>	<b>100</b>	<b>2,0</b>	<b>✗</b>	<b>EN355:2002</b>
			<b>140</b>	<b>1,3</b>		<b>EN355:2002 RFU 11.062</b>
<b>NDAT <u>xx yy</u></b>	<b>A1</b>	<b>D</b>	<b>100</b>	<b>2,0</b>	<b>✗</b>	<b>EN355:2002</b>
			<b>140</b>	<b>1,3</b>		<b>EN355:2002 RFU 11.062</b>
<b>NDYAT <u>xx yy</u></b>	<b>A2</b>	<b>D</b>	<b>100</b>	<b>2,0</b>	<b>✗</b>	<b>EN355:2002</b>
			<b>140</b>	<b>1,3</b>		<b>EN355:2002 RFU 11.062</b>
<b>NHDA <u>xx yy</u></b>	<b>A1</b>	<b>D</b>	<b>140</b>	<b>1,3</b>	<b>✓</b>	<b>EN355:2002 RFU 11.062 RFU 11.074</b>
<b>NHDYA <u>xx yy</u></b>	<b>A2</b>	<b>D</b>	<b>140</b>	<b>1,3</b>	<b>✓</b>	<b>EN355:2002 RFU 11.062 RFU 11.074</b>
<b>NEA <u>xx yy</u></b>	<b>A1</b>	<b>E</b>	<b>100</b>	<b>2</b>	<b>✗</b>	<b>EN355:2002</b>
<b>NEYA <u>xx yy</u></b>	<b>A2</b>	<b>E</b>	<b>100</b>	<b>2</b>	<b>✗</b>	<b>EN355:2002</b>

1	2	3	4	5	6	7
NHEA	A1	E	140	1,3	✓	EN355:2002 RFU 11.062 RFU 11.074
NHEYA	A2	E	140	1,3	✓	EN355:2002 RFU 11.062 RFU 11.074

### #3.A



### #3.B



A. NM16NS  
B. NM24N

C. NM28N  
D. NM18LF

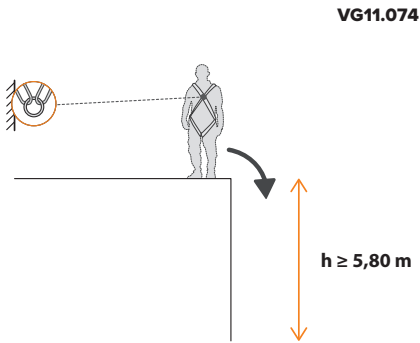
F. NM18LFT  
I. NM25EALU

J. NM26LFA  
K. NM26ELFA

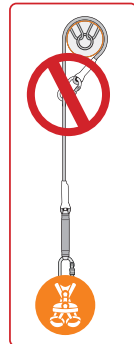
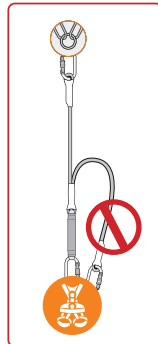
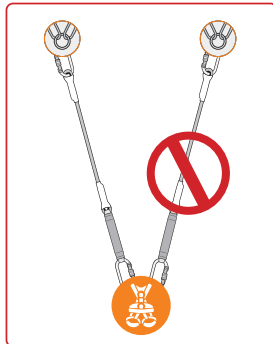
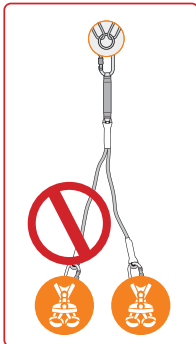
# #4.1

	<p>fall factor 0</p>	<p>fall factor 1</p>	<p>fall factor 2</p>
	<b>100 kg</b>		
$L \leq 2 \text{ m}$	$h \geq 2,75 \text{ m}$	$h \geq 4,75 \text{ m}$	$h \geq 6,10 \text{ m}$
$L \leq 1,6 \text{ m}$	$h \geq 2,75 \text{ m}$	$h \geq 4,35 \text{ m}$	$h \geq 5,95 \text{ m}$
$L \leq 1,3 \text{ m}$	$h \geq 2,75 \text{ m}$	$h \geq 4,05 \text{ m}$	$h \geq 4,30 \text{ m}$
<b>140 kg</b>			
$L \leq 1,3 \text{ m}$	$h \geq 2,75 \text{ m}$	$h \geq 4,05 \text{ m}$	$h \geq 4,90 \text{ m}$

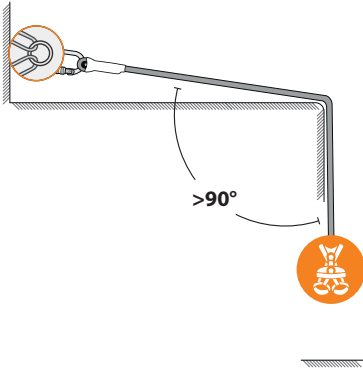
# #4.2



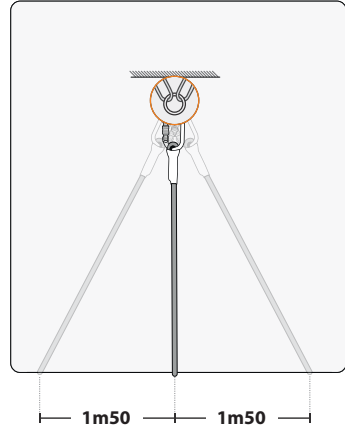
# #5



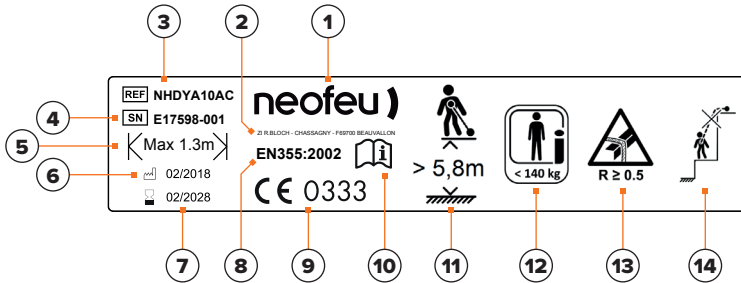
## #6.1



## #6.2



## #7



## NOMENCLATURE (#1):

- 1 - Absorbéur d'énergie.
- 2 - Longe simple ou double (Y).
- 3 - Connecteur sur harnais.
- 4 - Connecteur sur ancrage.
- 5 - Etiquette d'identification.
- 6 - Anneau.

## REFERENCE PRODUIT (#2):

### Légende du tableau :

- 1 - Modèle
- 2 - Type : A0 = Absorbéur nu - A1 = Absorbéur à longe simple intégrée- A2 = Absorbéur à longe double intégrée
- 3 - Matériau longe : S = Sangle, D = Drisse, E = Sangle élastique
- 4 - Charge maximale en kg
- 5 - Longueur maximale avec connecteur en mètres
- 6 - Utilisation horizontale
- 7 - Référentiel normatif.

**xx** - Longueur de la longe (hors connecteurs) – par exemple:

**10** correspond à une longueur de 1.0 m et **17** correspond à une longueur de 1.7 m.

**yy** - Connecteurs suivant référence produit : A, B, C, D, F, I, J, K (**#3-B**).

Les références NSAT xx, NSYAT xx, NDAT xx, NDYAT xx, NHDA xx, NHDYA xx, NHEA xx, NHEYA xx sont des absorbéurs d'énergie intégrés à des langes, fournis sans connecteur.

Pour les références NHDAXxy, NHDYAXxy, NHEAXxy, NHEYAXxy compatibles avec une utilisation en configuration horizontale, se référer également au paragraphe spécifique à l'utilisation horizontale.

## AVERTISSEMENTS :

- La longueur totale d'un sous-système ayant une longe comprenant un absorbéur d'énergie, des extrémités manufacturées et des connecteurs ne doit pas dépasser deux mètres (**#3**).
- Il convient de ne pas utiliser côte à côte deux langes munies d'un absorbéur d'énergie (**#5**).
- De même pour un modèle d'absorbéur d'énergie avec longe Y, il convient que l'extrémité inutilisée ne soit pas attachée au harnais (**#5**).
- Attention ne pas accrocher plus d'une personne à la longe intégrée à un absorbéur d'énergie (**#5**).
- Avant toute utilisation de ce produit, lire attentivement cette notice et la conserver soigneusement.
- Lors de l'éventuelle revente de ce produit, hors du premier pays de destination, le revendeur doit fournir ce mode d'emploi rédigé dans la langue du pays d'utilisation de ce produit.
- Les interventions en hauteur sont risquées, seul un individu en parfait état de santé et en bonne condition physique peut intervenir et faire face aux éventuelles situations d'urgence.
- Cet équipement constitue un organe vital de sécurité, un emploi incorrect engendrerait un danger mortel pour l'utilisateur en cas de chute.
- Les langes munies d'un absorbéur d'énergie ne sont pas conçues pour former un nœud coulant (**#5**).
- Cet équipement ne doit pas être sollicité au-delà de ses limites ou dans toute autre situation que celle pour laquelle il est prévu.
- Il est conseillé d'attribuer individuellement ce produit à un seul utilisateur.
- L'utilisation de ce produit ne peut se faire que par une personne formée et compétente ou sous la surveillance d'une telle personne.

- S'assurer qu'avant et pendant l'utilisation un plan de sauvetage soit prévu et connu de manière à intervenir de façon efficace et en toute sécurité. Avant le début des travaux, prendre les précautions appropriées en cas d'utilisation de la longe à absorbéur d'énergie avec une mise en charge possible sur une arête tranchante.

## DESCRIPTION :

L'absorbéur d'énergie est un équipement de protection individuelle ayant fait l'objet d'essais conformément à la norme EN355:2002 pour utilisation par une seule personne. L'absorbéur d'énergie peut être livré seul (NABS300), intégré à une longe simple ou à deux langes (Y) selon des longueurs différentes (**#3**). Cet équipement est conçu pour être utilisé en tant que composant d'un système d'arrêt des chutes au sens de la norme EN363, dès qu'un risque de chute de hauteur existe.

La longe intégrée est conforme aux exigences de la norme EN354 :2010. Elle peut être simple ou double (Y) sans système de réglage. Elle est réalisée à partir de :

- Sangle polyester largeur 30 mm (série NSATxxy / NSYATxxy).
- En extrémités, boucle cousue – Absorbéur d'énergie à sangle à déchirure polyamide et polyester de largeur 30 mm, muni d'une cosse plastique en extrémité et enveloppé d'une pochette de protection.
- Corde polyamide tressée gainée Ø10,5 mm (série NDATxxy / NDYATxxy) – En extrémités, boucle cousue, cousue et gainée – Absorbéur d'énergie à sangle à déchirure polyamide et polyester de largeur 30 mm, muni de deux cosses plastiques en extrémité et enveloppé d'une pochette de protection.
- Corde polyester tressée gainée Ø12 mm (série NHDAXxy / NHDYAXxy) – En extrémités, boucle cousue gainée – Absorbéur d'énergie à sangle à déchirure polyamide et polyester de largeur 30mm enveloppé d'une pochette de protection.
- Sangle élastique polyester largeur 30 mm (série NEAXxy / NEYAXxy / NHEA10yy / NHEYA10yy) - En extrémités, boucle cousue - Absorbéur d'énergie à sangle polyamide et polyester de largeur 30mm enveloppé d'une pochette de protection - La version double (Y) est munie d'un anneau de liaison aluminium.

L'absorbéur d'énergie NABS300 est réalisé à partir d'une sangle à déchirure polyamide et polyester de largeur 30mm et enveloppé d'une pochette de protection.

## VERIFICATIONS :

- Vérifier, par un examen visuel, avant, pendant et après utilisation le bon état de l'équipement et l'absence de défauts : état des langes, des coutures, des connecteurs. Veiller à l'absence d'usure, de coupures, d'effilochage, d'amorces de rupture, de déformation, de traces d'oxydation, de nœuds ou de décoloration et s'assurer de la lisibilité des marquages, (identification et/ou date de validité). Vérifier le bon état des connecteurs et leur fonctionnement.
- En cas de doute sur la fiabilité de l'équipement, ne pas l'utiliser avant d'obtenir l'autorisation écrite d'une personne compétente pour décider de son réemploi.
- Lors de l'assemblage avec d'autres composants de sécurité, vérifier la compatibilité de chacun des composants et veiller à l'application de toutes les recommandations des notices des produits et des normes applicables relatives au système d'arrêt des chutes. Veiller en particulier à ce que la fonction de sécurité de l'un des composants ne soit pas affectée par la fonction de sécurité d'un autre composant et qu'elles n'interfèrent pas entre elles.

- La longueur totale de la longe équipée d'un absorbeur d'énergie avec ses connecteurs ne doit pas dépasser 2 mètres.  
- Avant chaque utilisation d'un système antichute, il est impératif de vérifier l'espace libre (tirant d'air) requis sous les pieds de l'utilisateur, de manière qu'en cas de chute, il n'y ait collision ni avec le sol, ni avec un obstacle fixe ou en mouvement se trouvant sur la trajectoire.

Eviter de trop s'écarter de l'aplomb de l'ancrage afin de limiter l'ampleur d'une éventuelle chute pendulaire.

**Le tirant d'air minimal est indiqué dans le tableau (#4.1).** Il est calculé sur la base d'une masse rigide adaptée (100kg ou 140kg) et d'une situation de facteur de chute 2 selon les exigences de la norme EN355:2002.

## UTILISATION :

- Pendant l'utilisation, vérifier régulièrement l'équipement. Ses composants doivent être protégés contre toutes les agressions provenant de l'environnement : agressions mécaniques (chocs, arêtes tranchantes...), chimiques (projection d'acides, bases, solvants...) électriques (court-circuits, arcs électriques...) ou thermiques (surfaces chaudes, chalumeaux...).

- L'absorbeur d'énergie intégré à une longe se connecte obligatoirement au point dorsal ou sternal d'un harnais antichute en prenant soin de positionner l'extrémité pourvue de l'absorbeur d'énergie (#5) du côté utilisateur. L'extrémité côté longe (#1-4) sera connectée au point d'ancrage ou à la structure. Chaque liaison devra être réalisée par l'intermédiaire de connecteurs conformes à la norme EN362:2004.

- Il est rappelé que dans un système antichute, seul un harnais d'antichute EN361 peut être utilisé pour la préhension du corps.

- Le système antichute doit obligatoirement être connecté au dé dorsal du harnais, ou à l'extrémité de la sangle d'extension si celui-ci en est équipé, ou aux deux anneaux sternaux simultanément. Ces points sont identifiés par la lettre A (accrochages unique) ou A/2 (relier ensemble obligatoirement ces points).

- Pour une utilisation exclusivement en configuration verticale, le point d'ancrage structurel ou sera fixé le système antichute doit être au-dessus de l'utilisateur, à une distance réduite et avoir une résistance statique d'au moins 12 kN. Pour une utilisation en configuration horizontale également, se reporter au complément « Utilisation horizontale » ci-après. Le point d'ancrage doit par ailleurs répondre aux exigences de la norme EN795:2012. Eviter de trop s'écarter de l'aplomb de cet ancrage afin de limiter l'ampleur d'une éventuelle chute pendulaire.

- En cas de risque de chute, réduire autant que possible la quantité de mou de la longe.

- Eviter les zones où il y a un risque de chute.

- Après une chute l'équipement doit être détruit.

- Si l'utilisateur doit ouvrir et fermer fréquemment le connecteur en extrémité, il est préférable de privilégier une longe à absorbeur d'énergie équipée d'un connecteur à verrouillage automatique. Dans le cas contraire, il est possible d'utiliser une longe à absorbeur d'énergie équipée des connecteurs à verrouillage manuel.

- Un connecteur ne doit jamais être mis en charge au niveau de son fermoir.

- Dans le cas d'un produit NSATxx, NSYATxx, NDATxx, NYDATxx, NHDAXx, NHDYAXx, NEAXx, NEYAXx, NHEAXx, NHEYAXx (absorbeur d'énergie à longe intégrée fournie sans connecteur #3) l'utilisateur devra raccorder l'absorbeur d'énergie à longe intégrée au point d'ancrage et au harnais antichute au moyen de connecteurs conformes à la norme EN362:2004. Par ailleurs, la longueur totale de l'absorbeur d'énergie à longe intégrée avec ses connecteurs ne devra pas dépasser 2 mètres.

- Dans le cas du produit NABS300, l'utilisateur devra, au

préalable, relier l'absorbeur d'énergie à une longe fixe conforme à la norme EN 354:2010 à l'aide d'un connecteur conforme à la norme EN362:2004, dans le but de constituer un sous-ensemble d'absorbeur d'énergie à longe intégrée. Les règles de connexion au harnais d'antichute et au point d'ancrage sont les mêmes que celles évoquées précédemment.

## UTILISATION HORIZONTALE :

- Cet antichute a été spécialement testé afin de vérifier qu'il est en mesure d'arrêter la chute d'une personne tombant dans le vide depuis un plan horizontal.

- Différents essais réglementaires ont montré que cet antichute retient une chute sur une arête d'une barre d'acier avec un rayon de congé  $r=0.5\text{mm}$  sans bavure (#7-13). De ce fait, cet appareil peut être utilisé sur toutes arêtes équivalentes (profilé en acier laminé, poutre en bois, bord de toit arrondi, ...).

- Si l'évaluation des risques, avant le début des travaux à entreprendre, montre un risque de chute par-dessus une arête très coupante ou non ébarbée (exemple d'un rebord de verre cassé, d'une tôle découpée au chalumeau et non ébavurée etc.) il faudra prendre les mesures nécessaires pour rendre la chute impossible par-dessus cette arête ou installer une protection d'arête. Dans le doute il sera nécessaire de contacter le fabricant.

- Le point d'ancrage de la longe intégrée à un absorbeur d'énergie ne doit pas être situé sous l'utilisateur. L'angle de déviation de la longe au niveau de l'arête doit être au moins égal à 90° (#6-1).

- L'espace, disponible sous l'arête, au-dessus duquel la chute peut avoir lieu doit correspondre au tirant d'air horizontal (#4.2).

- L'antichute doit toujours être utilisé de telle sorte qu'il n'y ait jamais de mou dans la longe. La longueur libre du support d'assrage peut être réglée uniquement si l'utilisateur ne se dirige pas en direction de l'arête.

- Dans le but d'atténuer les effets pendulaires liés à une chute, l'espace de travail ou l'écart autorisé de part et d'autre de l'axe, perpendiculaire à l'arête, passant par le point d'ancrage de l'antichute est limité à 1,5 mètres (#6-2). Si cela est impossible, ne pas utiliser de point d'ancrage individuel mais plutôt une ligne de vie ou un rail horizontal correspondant aux Types C ou D de la norme EN795.

- Si l'antichute est combiné avec un dispositif d'ancrage type C avec ligne de vie flexible conformément à la norme EN795, l'espace disponible sous l'arête en cas de chute doit tenir compte également de déflexion de la ligne de vie. Il devra être tenu compte des indications mentionnées dans le mode d'emploi, de la ligne de vie.

- Suite à une chute au-dessus d'une arête, il existe un risque de blessures pendant le sauvetage de la victime. Effectivement l'utilisateur en suspension peut heurter des éléments de structure ou des bâtiments.

- Dans un cas d'éventualité de chute par-dessus une arête, des mesures de secours spéciales doivent être mises en œuvre.

## CONDITIONS GENERALES D'UTILISATION :

- La sécurité de l'utilisateur étant liée au maintien de l'efficacité du produit et à sa résistance, un contrôle périodique effectué par un contrôleur compétent est nécessaire. Un contrôle annuel obligatoire validera l'état de l'équipement et son maintien en service ne pourra se faire que par un accord écrit.

- Ne pas exposer ces produits à des températures inférieures à -30°C et supérieures à +50°C.

- L'usage de cet équipement ne doit pas être détourné. Il ne doit pas être utilisé au delà de ses limites.

- Stockage : le produit doit être stocké dans un endroit sec et aéré, à l'abri de toute source de chaleur directe ou indirecte,

et des ultraviolets. Le séchage d'un équipement mouillé doit s'effectuer dans les mêmes conditions.

- Nettoyage et désinfection : exclusivement à l'eau avec un savon neutre.
- Emballage : utiliser un emballage de protection étanche imputrescible.
- Transport : sous emballage et à l'abri des chocs ou pressions dus à l'environnement.
- Toute modification ou réparation du produit est interdite.
- Durée de vie : Les EPI contre les chutes de hauteur de fabrication NEOFEU sont conçus pour de longues années de fonctionnement dans des conditions normales d'utilisation et de conservation. La durée de vie dépend de l'utilisation qui en est

faite. Certaines ambiances particulièrement agressives, marines, siliceuses, chimiques peuvent réduire la durée de vie des EPI. Dans ces cas une attention particulière doit être apportée à la protection et aux contrôles avant utilisation. Le contrôle annuel obligatoire valide le fonctionnement correct du mécanisme et son maintien en service qui ne se fera que par un accord écrit du constructeur, de son représentant ou d'une personne compétente.

Au regard de ce qui précède, la durée de vie indicative des produits préconisée par Neofeu est de dix (10) ans.

- Tenir à jour la fiche d'identification et le tableau de suivi de maintenance dès la mise en service et lors de chaque examen.

## INTERPRETATION DU MARQUAGE (#7) :

- 1 Identifiant du fabricant.
- 2 Adresse de contact.
- 3 Référence produit.
- 4 S/N : Numéro de série – Lot de fabrication.
- 5 Longueur maximale permise de l'absorbeur d'énergie avec la longe et les connecteurs.
- 6 Date de fabrication.
- 7 Date de péremption.
- 8 Norme de référence : année de parution.
- 9 Marquage CE / N° organisme notifié.

- 10 Pictogramme enjoignant de lire la notice avant utilisation.
- 11 Tirant d'air.
- 12 Charge nominale maximale autorisée.
- 13 Pictogramme indiquant que le produit a été testé en configuration horizontale (applicable uniquement aux références compatibles en configuration horizontale cf. #2).
- 14 Pictogramme indiquant de ne pas charger la longe avec absorbeur d'énergie intégré sur une arête (applicable uniquement aux références compatibles en configuration horizontale cf. #2).

**Ce produit est conforme au Règlement 2016/425. Il répond aux exigences de la norme harmonisée EN355:2002. La déclaration de conformité est disponible sur : [www.neofeu.com](http://www.neofeu.com).**

### Organisme notifié pour l'examen UE de type :

APAVE SUD EUROPE SAS (N°0082) – CS 60193 – F13322 MARSEILLE CEDEX 16

### Organisme notifié intervenant dans la phase de contrôle de la production :

AFNOR CERTIFICATION (N°0333) - 11, rue Francis de Pressensé - FR 93571 LA PLAINE SAINT DENIS Cedex

## NOMENCLATURE (#1):

- 1 - Shock absorber.
- 2 - Single or double lanyard (Y).
- 3 - Connector on the harness.
- 4 - Connector on the anchorage.
- 5 - Identification label.
- 6 - Ring.

## PRODUCT REFERENCE (#2):

### Table legend :

- 1 - Model
- 2 - Type : A0 = Bare shock absorber - A1 = Absorber with single integrated lanyard - A2 = Absorber with double integrated lanyard
- 3 - Lanyard material : S = Webbing , D = Kernmantel rope
- 4 - Maximum load in kg
- 5 - Maximum length with connector in metres
- 6 - Horizontal use
- 7 - Standard reference framework.

**xx** - Length of the lanyard (apart from connectors) – for example : **10** corresponds to a length of 1.0 m and **17** corresponds to a length of 1.7 m.

**yy** - Connectors in accordance with the product reference : A, B, C, D, F, I, J, K (**#3-B**).

The references NSAT xx, NSYAT xx, NDAT xx, NDYAT xx, NHDA xx, NHDYA xx, NHEA xx, NHEYA xx are energy absorbers integrated with lanyards.

GB

For the references NHDxxyy, NHDYxxyy, NHEAxxyy, NHEYAxxyy that are compatible with use in a horizontal setup, also refer to the specific paragraph on horizontal use.

## WARNINGS :

- The total length of a sub-system that has a lanyard with an energy absorber, manufactured endpoints and connectors should not exceed two metres (**#3**).
- Two lanyards equipped with shock absorbers should not be used side-by-side (**#5**).
- Similarly, for a shock absorber model with Y lanyard, the unused end must not be attached to the harness (**#5**).
- Note that only one person can use the lanyard at a time (**#5**).
- Before using this product, carefully read through these instructions and keep them safe.
- If this product is to be resold outside the first destination country, the reseller must provide this instructions manual, drafted in the language of the country in which the product will be used.
- Any work at heights is risky; only individuals with perfect health and in good physical condition should work at heights and confront any emergency situations.
- This equipment is a vital safety instrument; any incorrect use can cause mortal danger to the user in case of a fall.
- The lanyards fitted with a shock absorber are not designed to make a noose (**#5**).
- This equipment should not be used beyond its limits or in any



other situation than the one(s) for which it is designed.

- It is recommended to individually allocate this product to a single user.

- Only a person who is trained and competent, or one who is under the surveillance of such a person, may use this product.

- Ensure that there is a rescue plan in place that is properly understood before and during use so as to enable safe and effective intervention if required. Before starting the work, take the appropriate precautions when using the shock absorbing lanyard, especially when there is a possible load on a sharp edge.

## DESCRIPTION :

The energy absorber is personal protective equipment that has been subjected to tests in compliance with the EN355:2002 standard for use by a single person. The energy absorber may be delivered on its own (NABS300), integrated with a single lanyard or with two lanyards (Y) according to different lengths (#3). This equipment is designed to be used as a component of a fall arrester system within the meaning of the EN363 standard, when a risk of falling from a height is present.

The integrated lanyard is compliant with the requirements of the EN354:2010 standard. It may be single or double (Y) without an adjustment system. It is made as follows :

- Polyester strap with a breadth of 30 mm (NSATxxy / NSYATxxy series) - At the ends, sewn buckle - Energy absorber with a polyamide and polyester tearing strap of 30 mm breadth, equipped with a plastic connector at the end and wrapped with a protective pouch.
- Sheathed and braided polyamide cord Ø10.5 mm (NDATxxy / NDYATxxy series) - At the ends, sewn buckle equipped with connector and sheath - Energy absorber with a polyamide and polyester tearing strap with a breadth of 30 mm, equipped with two plastic connectors at the end and wrapped with a protective pouch.
- Sheathed and braided polyester cord Ø12 mm (NHDAxxy / NHDYxxy series) – At the ends, sewn and sheathed buckle – Energy absorber with a polyamide and polyester tearing strap of 30 mm breadth, wrapped with a protective pouch.
- Elastic polyester strap with a breadth of 30 mm (NEAxxy / NEYAxxy / NHEA10yy / NHEYA10yy series) - At the ends, sewn buckle - Energy absorber with a polyamide and polyester tearing strap of 30 mm breadth wrapped with a protective pouch - The double version (Y) is fitted with an aluminum connecting ring.

The energy absorber NABS300 is made from a polyamide and polyester tearing strap of 30 mm breadth, wrapped with a protective pouch.

## VERIFICATIONS :

- Ensure by visual inspection that the equipment is in good working condition and free of defects before, during and after its use: condition of lanyards, sewn parts, connectors. Check to ensure that there is/are no wearing, cuts, fraying, initial signs of breaking, deformation, traces of oxidation, knots or discolouration and ensure that all the markings are legible (identification and/or date of validity). Check the proper condition of the connectors and ensure that they are functioning properly.

- If there is any doubt on the reliability of the equipment, do not use it without getting the written authorisation of a person who is authorised to decide on its reuse.

- During assembly with other safety components, check the compatibility of each of the components and ensure that all the recommendations contained in the instructions of the products and the applicable standards relating to the anti-fall system

are applied. It is important to particularly ensure that the safety function of any of the components is not affected by the safety function of another and that they do not interfere with each other.

- The total length of the lanyard equipped with a shock absorber lanyard with its connectors must not exceed 2 metres.

- Before every use of a fall-arrest system, the empty space (clearance) required under the user must be verified so that, in case of a fall, there is no collision with the ground, or with a fixed or moving obstacle that is within the fall trajectory.

Avoid straying too far from the anchorage point to limit the extent of a possible pendulum fall.

**The minimum clearance is indicated in the table (#4.1).** It is calculated on the basis of a suitable unyielding weight (100 kg or 140 kg) and a situation with a fall factor of 2 in accordance with the requirements of the EN355:2002 standard.

## USE :

- During use, check the equipment on a regular basis. Its components must be protected from any environmental stress: mechanical stress (impacts, sharp edges, etc.), chemical stress (projection of acids, bases, solvents, etc.), electrical stress (short-circuit, electric arcs, etc.) or thermal stress (hot surfaces, blowtorches, etc.).

- The energy absorber integrated with a lanyard must connect to the dorsal or sternal point of a fall-arrester harness while taking care to position the end with the energy absorber (#5) on the user's side. The end of the lanyard side (#1-4) will be connected to the anchor point or to the structure. Each connection must be made by means of connectors compliant with the EN362:2004 standard.

- Please note that in a fall protection system, only the EN361 safety harness can be used to hold the body.

- The anti-fall system has to be connected to the dorsal D-ring of the harness, or at the end-point of the extension strap if it has one, or to the two sternal rings simultaneously. These points are identified by the letter A (single fastenings) or A/2 (mandatory to connect these points together).

- For use exclusively in a vertical set-up, the structural anchor point where the fall protection system will be fixed must be above the user, at a reduced distance and have a static resistance of at least 12kN. For use in a horizontal set-up as well, refer to the appendix "Horizontal use" hereinafter. The anchor point must in addition meet the requirements of the EN795:2012 standard. Avoid moving away from the perpendicular surface of this anchor point in order to limit the sweep of any swing fall.

- In case of risk of falling, reduce the limp portion of the lanyard as much as possible.

- Avoid areas that are prone to the risk of falling.

- In the event of a fall, the equipment must be destroyed.

- If the user has to frequently open and close the connector at the end, it is preferable to use a shock absorbing lanyard equipped with an automatic locking connector. Otherwise, it is possible to use a shock absorbing lanyard equipped with manual locking connectors.

- A connector must never have its load focused at its clasp.

- In the case of an NSATxx, NSYATxx, NDATxx, NDYATxx, NHDAxx, NHDYAx, NEAx, NEYAx, NHEAx, NHEYAx product (energy absorber with an integrated lanyard provided without connector #3) the user must connect the energy absorber with integrated lanyard to the anchor point and to the safety harness by means of connectors compliant with the EN362:2004 standard. In addition, the total length of the energy absorber with integrated lanyard, with its connectors, must not exceed 2 metres.

- In the case of the NABS300 product, the user must connect the energy absorber to a fixed lanyard compliant with the EN

354:2010 standard with the help of a connector compliant with the EN362:2004 standard, with the aim of creating a sub-assembly of the energy absorber with integrated lanyard. The rules of connection to the safety harness and to the anchor point are the same as previously mentioned.

### **HORIZONTAL USE :**

- This fall arrester has been specially tested to ensure that it is capable of arresting a person falling into empty space from a horizontal plane.
- Various regulatory studies have shown that this fall arrester can arrest a fall on an edge of a burr-free steel bar with a fillet radius  $r = 0.5 \text{ mm}$  (**#7-13**). Hence, this device can be used on all equivalent edges (laminated steel profile, wooden beam, rounded roof edge, etc.).
- If the risk assessment that is to be performed before starting the works shows a risk of falling over a very sharp edge that is not burred (e.g. an edge of broken glass, sheet metal cut with a torch that has not been burred, etc.), the necessary measures must be taken to make falling over this edge impossible or to install an edge-protection. If you have any doubts, contact the manufacturer.
- The anchor point of the integrated lanyard to an energy absorber must not be located below the user. The angle of deviation of the lanyard at the edge must be at least equal to  $90^\circ$  (**#6-1**).
- The space available below the edge, over which the fall can occur, must correspond to the horizontal clearance (**#4.2**).
- The fall protection system must always be used in such a way that there is never a curl in the lanyard. The free length of the anchor line can be adjusted only if the user is not moving in the direction of the edge.
- For attenuating the pendulum effect related to a fall, the work space or authorised distance on both sides of the axis that is perpendicular to the edge and passes through the fall arrester anchor point shall be limited to **1,5 metres (#6-2)**. If this is not possible, do not use this individual anchor point. Instead, use a safety line or a horizontal rail corresponding to Types C or D of the EN795 standard.
- If the fall arrester is combined with a type-C anchoring device with a flexible lifeline in accordance with standard EN795, the space available under the edge in case of a fall should also take the deflection of the lifeline into account. The instructions mentioned in the instructions for use of the lifeline must be followed.

### **INTERPRETATION OF THE MARKING (#7) :**

- **1** Manufacturer's identifier.
- **2** Contact address.
- **3** Ref : Product reference.
- **4** S/N: Serial number – Manufacturing batch
- **5** Maximum permissible length of energy absorber with lanyard and connectors.
- **6** Date of manufacture.
- **7** Expiry date.
- **8** Product standard.
- **9** CE Marking / Notified body no.

**This product is compliant with Regulation 2016/425. It meets the requirements of harmonized standard EN355: 2002. The declaration of conformity is available at : [www.neofeu.com](http://www.neofeu.com).**

#### **Notified body for UE type examination :**

APAVE SUD EUROPE SAS (N°0082) – CS 60193 – F13322 MARSEILLE CEDEX 16

#### **Notified body for production control :**

AFNOR CERTIFICATION (N°0333) - 11, rue Francis de Pressensé - FR 93571 LA PLAINE SAINT DENIS Cedex

- After a fall over an edge, there is a risk of injury while rescuing the victim. Effectively, a suspended user can impact against the structural elements or buildings.
- If there is a possibility of falling over an edge, special rescue measures must be implemented.

### **GENERAL CONDITIONS OF USE :**

- A periodic inspection carried out by a competent inspector is necessary to ensure the safety of the user, which is connected to the maintenance of the effectiveness and resistance of the equipment. A mandatory annual inspection will check the condition of the equipment and it can only continue to be used on obtaining a written agreement.
  - Do not expose these products to temperatures less than  $-30^\circ\text{C}$  or more than  $+50^\circ\text{C}$ .
  - This equipment must not be used in any way contrary to these specifications and under no circumstances should its limits be exceeded.
  - Storage: the product must be stored in a dry and well-ventilated area, sheltered from any direct or indirect source of heat and from ultra-violet rays. Drying wet equipment must be performed in the same conditions.
  - Cleaning and disinfection: exclusively with water and a neutral soap.
  - Packaging: use rot-proof and watertight protective packaging.
  - Transport: packaged and sheltered from impacts or pressure caused by the environment.
  - The product must not be modified or repaired.
  - Service life: NEOFEU fall-protection PPE are designed to last for several years in normal conditions of use and preservation. The service life depends on the use. Certain environments that are particularly aggressive, marine, siliceous or chemical can reduce the service life of PPE. In these cases, special care must be taken regarding protection and the inspections before use. The mandatory annual inspection will validate the correct functioning of the mechanism and it can only continue to be used on obtaining a written agreement from the manufacturer , its representative or a competent person.
- As concerns what has been mentioned above, the rough estimate of the service life of the products, as recommended by NEOFEU, is ten (10) years.
- Ensure that the identification sheet and the maintenance monitoring table is kept up to date from the time of the commissioning and during each inspection.

- **10** Pictogram requesting to read the instructions before use.
- **11** Minimum clearance.
- **12** Maximum permitted rated load.
- **13** Pictogram indicating that the product has been tested in the horizontal configuration (applicable only to compatible references in horizontal configuration cf. **#2**).
- **14** Pictogram indicating not to load the integrated shock absorber on edge (applicable only to compatible references in horizontal configuration cf. **#2**).

## STÜCKLISTE (#1):

- 1- Energieabsorber.
- 2- Einfaches oder doppeltes Verbindungsmittel (Y).
- 3- Verbindungselement am Gurt.
- 4- Verbinder am Anker.
- 5- Etikett.
- 6- Ring.

## PRODUKTNUMMER (#2):

### Tabellentext :

- 1- Modell.
- 2- Typ : A0 = Einfacher Absorber - A1 = Absorber mit integriertem einfachem Verbindungsmittel - A2 = Absorber mit integriertem doppeltem Verbindungsmittel.
- 3- Material des Verbindungsmittels : S = Gurt, D = Leine
- 4- Maximale Last in kg.
- 5- Maximale Länge mit Verbindungsteil in Metern.
- 6- Horizontale Verwendung.
- 7- Normenverweis.

**xx** - Länge des Verbindungsmittels (ohne Verbindungsteile)  
 – Beispiel : **10** entspricht einer Länge von 1.0 m und **17** entspricht einer Länge von 1.7 m.

**yy** - Verbindungsteile laut Artikelnummer : A, B, C, D, F, I, J, K  
 (#3-B).

Die Artikel NSAT xx, NSYAT xx, NDAT xx, NDYAT xx, NHDA xx, NHDYA xx, NHEA xx, NHEYA xx sind Energieabsorber, die in Verbindungsmittel integriert sind.

Für die Artikel NHDA<sub>xy</sub>, NHDYA<sub>xy</sub>, NHEA<sub>xy</sub>, NHEYA<sub>xy</sub>, die mit einem Einsatz in horizontaler Konfiguration kompatibel sind, siehe auch den Absatz über die horizontale Verwendung.

## HINWEISE :

- Die Gesamtlänge eines Subsystems mit Verbindungsmittel einschließlich Energieabsorber, Endstücke und Verbindungselemente darf nicht mehr als zwei Meter betragen (#3).
- Zwei Verbindungsmittel mit einem Energieabsorber sollten nicht nebeneinander verwendet werden (#5).
- Ebenso sollte bei einem Falldämpfer-Modell mit Verbindungsmittel Y das unbenutzte Ende nicht am Gurtwerk befestigt werden (#5).
- Achten Sie darauf, dass nicht mehr als eine Person an dem Verbindungsmittel hängt (#5).
- Lesen Sie vor jeglicher Nutzung des Produkts aufmerksam diese Gebrauchsanleitung durch, und bewahren Sie sie sorgfältig auf.
- Beim möglichen Weiterverkauf dieses Produkts außerhalb des ersten Bestimmungslandes hat der Einzelhändler diese Bedienungsanleitung zur Verfügung zu stellen, die in der Sprache des Landes der Nutzung dieses Produkts abgefasst ist.
- Arbeiten in großer Höhe sind riskant, und nur eine Person in perfektem Gesundheitszustand und mit guter körperlicher Verfassung kann eingreifen und sich potenziellen Notfällen stellen.
- Diese Ausrüstung stellt eine überaus wichtige Sicherheitseinrichtung dar, und zieht bei unsachgemäßem Einsatz im Falle von Stürzen eine tödliche Gefahr für den Nutzer nach sich.
- Schlüsselbänder mit einem Energieabsorber sind nicht dazu ausgelegt, einen Rutschknoten zu bilden (#5).
- Diese Vorrichtung darf nicht über ihre Grenzen hinaus beansprucht oder in einer anderen Situation, als der für sie

vorgesehenen verwendet werden.

- Es ist empfehlenswert, dieses Produkt nur einem einzigen Nutzer zukommen zu lassen.
- Der Einsatz dieses Produkts darf nur durch eine geschulte und kompetente Person oder unter der Aufsicht einer solchen Person erfolgen.
- Stellen Sie sicher, dass vor und während der Benutzung ein Rettungsplan vorgesehen ist und bekannt gemacht wird, so dass ein effektives und sicheres Eingreifen gewährleistet ist. Vor Beginn der Arbeiten sind geeignete Vorkehrungen zu ergreifen, wenn das Verbindungsmittel mit Energieabsorber mit einer möglichen Belastung auf einer scharfen Kante verwendet wird.

## BESCHREIBUNG :

Der Energieabsorber ist eine Personenschutzrüstung, die Gegenstand von Prüfungen nach der Norm EN355:2002 für die Verwendung durch eine einzige Person war. Der Energieabsorber kann allein (NABS300), in ein einfaches Verbindungsmittel integriert oder mit zwei Verbindungsmitteln (Y) in unterschiedlichen Längen geliefert werden (#3). Diese Ausrüstung ist für den Einsatz als Bestandteil eines Sturz-Auffangsystems im Sinne der Norm EN363 ausgelegt, wenn eine Absturzgefahr besteht.

Das integrierte Verbindungsmittel entspricht den Anforderungen der Norm EN354 :2010. Es kann einfach oder doppelt (Y) ohne Verstellsystem sein. Es besteht aus :

- Polyestergurt mit 30 mm Breite (Serie NSAT<sub>xy</sub> / NSYAT<sub>xy</sub>).
- Genähte Schlaufe an den Enden – Energieabsorber mit reißfestem Gurt aus Polyamid und Polyester mit 30 mm Breite, mit Kunststoffkausche am Ende und Schutzmanschette.
- Geflochtenes, ummanteltes Polyamidseil Ø 10,5 mm (Serie NDAT<sub>xy</sub> / NDYAT<sub>xy</sub>) – An den Enden genähte und ummantelte Kauschenschlaufe – Energieabsorber mit reißfestem Gurt aus Polyamid und Polyester mit 30 mm Breite, ausgerüstet mit zwei Kunststoffkauschen am Ende und Schutzmanschette.
- Geflochtenes ummanteltes Polyesterseil Ø 12 mm (Serie NHDA<sub>xy</sub> / NHDYA<sub>xy</sub>) – An den Enden genähte ummantelte Schlaufe – Energieabsorber mit reißfestem Gurt aus Polyamid und Polyester mit 30 mm Breite und Schutzmanschette.
- Elastisches Polyestergurt mit 30 mm Breite (série NEA<sub>xy</sub> / NEYA<sub>xy</sub> / NHEA10<sub>yy</sub> / NHEYA10<sub>yy</sub>) - Genähte Schlaufe an den Enden – Energieabsorber mit reißfestem Gurt aus Polyamid und Polyester mit 30 mm Breite mit Schutzmanschette. - Die Doppelversion (Y) ist mit einem Verbindungsring aus Aluminium ausgestattet.

Der Energieabsorber NABS300 besteht aus einem reißfestem Gurt aus Polyamid und Polyester mit 30 mm Breite und Schutzmanschette.

## KONTROLLEN :

- Überprüfen Sie vorab, während und nach dem Gebrauch durch Sichtkontrolle, ob das Gerät in gutem Zustand ist und keine Mängel aufweist: den Zustand der Verbindungsmittel, der Nähte, der Verbindungselemente. Achten Sie auf das Vorhandensein von Verschleiß, Schnitten, Ausfransungen, Bruchansätzen, Verformungen, Oxidationsspuren, Knoten oder Verfärbungen und vergewissern Sie sich von der Lesbarkeit der Kennzeichnungen, (Markierung und/oder Gültigkeitsdatum). Kontrollieren Sie den Zustand der Verbindungselemente und ihre Funktion.
- Bei Zweifeln an der Zuverlässigkeit der Ausrüstung verwenden Sie sie nicht, bevor Sie die schriftliche Genehmigung einer

sachkundigen Person eingeholt haben, um über ihre Wiederverwendung zu entscheiden.

- Bei der Verbindung mit anderen Sicherheitskomponenten ist die Kompatibilität aller Komponenten zu kontrollieren und auf die Anwendung aller Empfehlungen der Bedienungsanleitungen der Produkte und anwendbaren Normen für Auffangsysteme zu achten. Achten Sie besonders darauf, dass die Sicherheitsfunktion einer der Komponenten nicht durch die Sicherheitsfunktion einer anderen Komponente beeinträchtigt wird und dass keine Wechselwirkungen vorhanden sind.

- Die Gesamtlänge des Verbindungsmittels, das mit einem Falldämpfer und dessen betreffenden Verbindungselementen ausgestattet ist, darf 2 Meter nicht überschreiten.

- Bevor ein Absturz Sicherungssystem eingesetzt wird, ist es unabdingbar, dass der unterhalb des Nutzers erforderliche Freiraum (Sturzraum) vom Benutzer kontrolliert wird, so dass es im Falle eines Sturzes weder zu Kollisionen mit dem Boden noch mit einem festen Hindernis oder mit Bewegungen in der Flugbahn kommt.

Vermeiden Sie es, sich zu weit von der Lotrechten der Verankerung zu entfernen, um das Ausmaß eines eventuellen Pendelsturzes zu begrenzen.

**Die Mindestarbeitshöhe ist in der Tabelle (#4.1).** angegeben. Sie wird auf der Basis einer geeigneten starren Masse (100kg oder 140kg) und einer Situation mit Sturzfaktor 2 nach den Anforderungen der Norm EN355:2002 berechnet.

## VERWENDUNG :

- Während der Verwendung ist die Ausrüstung regelmäßig zu kontrollieren. Ihre Komponenten müssen vor Umwelteinflüssen aller Art geschützt werden: mechanische (Stöße, scharfe Kanten usw.), chemische (Spritzer von Säuren, Basen, Lösungsmitteln usw.), elektrische (Kurzschluss, Lichtbogen usw.) oder thermische (heiße Oberflächen, Schneidbrenner usw.).

- Der in ein Verbindungsmittel integrierte Energieabsorber muss am Befestigungspunkt im Brust- oder Rückenbereich eines Auffanggurtes angeschlossen werden. Dabei ist darauf zu achten, dass das mit dem Energieabsorber versehene Ende (#5) zum Anwender weist. Das Ende zum Verbindungsmittel (#1-4) wird am Verankerungspunkt oder am Gerüst angebracht. Alle Verbindungen müssen mithilfe von Verbindungsteilen gemäß der Norm EN362:2004 ausgeführt werden.

- Es wird daran erinnert, dass in einem Auffangsystem nur ein Auffanggurt nach EN361 für das Halten des Körpers verwendet werden darf.

- Das Auffangsystem muss unbedingt am hinteren D-Ring des Gurtes, oder am Ende des Verlängerungsbandes angeschlossen werden, wenn es mit einem solchen ausgerüstet ist, oder an den beiden Brustösen gleichzeitig. Diese Punkte sind mit dem Buchstaben **A** (Einzelanschlusspunkte) oder **A/2** (diese Punkte müssen miteinander verbunden werden) gekennzeichnet.

- Für einen Einsatz in ausschließlich vertikaler Konfiguration muss sich der Verankerungspunkt am Gerüst, an dem das Auffangsystem befestigt wird, in kurzem Abstand über dem Anwender befinden und eine statische Widerstandsfähigkeit von mindestens 12 kN haben. Für einen Einsatz auch in horizontaler Konfiguration, siehe die nachstehende Ergänzung „horizontaler Einsatz“. Der Verankerungspunkt muss im Übrigen den Anforderungen der Norm EN795:2012 genügen. Ein zu großer Abstand dieser Verankerung von der Lotrechten ist zu vermeiden, um den Umfang eines eventuellen Pendelsturzes zu begrenzen.

- Wenn die Gefahr eines Sturzes besteht, reduzieren Sie den Grad des Durchhangs im Verbindungsmittel so weit wie möglich.  
- Vermeiden Sie Bereiche, in denen eine Absturzgefahr besteht.

- Nach einem Sturz muss die Ausrüstung zerstört werden.

- Wenn der Anwender das Verbindungselement am Ende häufig öffnen und schließen muss, sollte ein Verbindungsmittel mit Energieabsorber und einem Verbindungselement mit automatischer Verriegelung verwendet werden. Andernfalls ist es möglich, ein Verbindungsmittel mit Energieabsorber mit Verbindungselementen mit manueller Verriegelung zu verwenden.

- Ein Verbindungselement darf niemals im Bereich seines Verschlusses belastet werden.

- Im Falle eines Produkts NSATxx, NSYATxx, NDATxx, NDYATxx, NHDAXx, NHDYAx, NEAx, NEYAx, NHEAx, NHEYAx (Energieabsorber mit integriertem Verbindungsmittel ohne Verbindungsteil #3) muss der Anwender den Energieabsorber mit integriertem Verbindungsmittel mithilfe von Verbindungsteilen, die der Norm EN362:2004 entsprechen, am Verankerungspunkt und am Auffanggurt anschließen. Im Übrigen darf die Gesamtlänge des Energieabsorbers mit integriertem Verbindungsmittel und seinen Verbindungsteilen nicht mehr als 2 Meter betragen.

- Im Falle des Produkts NABS300 muss der Anwender den Energieabsorber vorab mit einem festen Verbindungsmittel gemäß der Norm EN 354:2010 verbinden und zwar mithilfe eines Verbindungsteils, das der Norm EN362:2004 entspricht, um eine Baugruppe aus Energieabsorbern mit integriertem Verbindungsmittel zu bilden. Die Regeln für den Anschluss am Auffanggurt und am Verankerungspunkt sind die gleichen, wie sie voranstehend angegeben worden sind.

## HORIZONTALER BENUTZUNG :

- Dieser Fallschutz wurde speziell getestet, um zu überprüfen, ob er in der Lage ist, den Absturz einer Person ins Leere von einer waagerechten Ebene aus aufzuhalten.

- Verschiedene vorgeschriebene Tests haben gezeigt, dass diese Absturzicherung einen Absturz an einer Kante eines Stabstahls mit einem Radius von  $r=0,5\text{mm}$  ohne Grat (#7-13) zurückhält. Daher kann diese Ausrüstung an allen gleichwertigen Kanten (Stahlwalzprofil, Holzbalken, abgerundete Dachkante, ...) eingesetzt werden.

- Wenn die Risikobewertung vor dem Beginn der zu unternehmenden Arbeiten eine Gefahr eines Sturzes über eine Schneidkante oder eine nicht entgratete Kante aufzeigt (Beispiel eines gebrochenen Glasrandes, eines mit einem Schneidbrenner geschnittenen und nicht entgrateten Blechs, usw.), sind die notwendigen Maßnahmen zu ergreifen, um den Sturz über diese Kante unmöglich zu machen oder einen Kantenschutz einzurichten. Im Zweifelsfall wird es notwendig sein, den Hersteller zu kontaktieren.

- Der Verankerungspunkt des in einen Energieabsorber integrierten Verbindungsmittels darf sich nicht unter dem Anwender befinden. Der Ablenkwinkel des Verbindungsmittels im Bereich der Kante muss mindestens 90° betragen (#6-1).

- Der unter der Kante verfügbare Raum, über der der Absturz erfolgen kann, muss dem horizontalen Absturzraum (#4.2) entsprechen.

- Das Auffanggerät muss immer in der Weise verwendet werden, dass das Verbindungsmittel niemals schlaff durchhängt. Die freie Länge des Verankerungssystems kann nur eingestellt werden, wenn der Benutzer sich nicht zur Kante hinbewegt.

- Mit dem Ziel, die mit einem Sturz verbundenen Pendeleffekte abzuschwächen, wird die Arbeitsfläche oder die zulässige Abweichung beiderseits der senkrecht zur Kante stehenden und durch den Anschlagpunkt des Fallschutzes gehenden Achse auf **1,5 Meter (#6-2)** begrenzt. Wenn dies unmöglich ist, verwenden Sie keinen individuellen Anschlagpunkt sondern eher eine

Rettungsleine oder eine horizontale Schiene entsprechend den Typen C oder D der Norm EN795.

- Wird die Absturzsicherung mit einer Verankerungsvorrichtung des Typs C mit flexibler Seilsicherung gemäß der Norm EN795 kombiniert, muss bei dem im Absturzfall unter der Kante verfügbaren Raum auch die Durchbiegung des Sicherungsseils berücksichtigt werden. Die in der Gebrauchsanweisung des Sicherungsseils genannten Hinweise sind zu beachten.
- Nach einem Absturz über einer Kante besteht bei der Rettung des Opfers Verletzungsgefahr. In der Tat kann der frei hängende Benutzer gegen Bauteile oder Gebäude stoßen.
- In einem möglichen Fall des Sturzes über eine Kante sollten spezielle Hilfsmaßnahmen durchgeführt werden.

#### **ALLGEMEINE NUTZUNGSBEDINGUNGEN :**

- Da die Sicherheit des Anwenders von der dauerhaften Wirksamkeit des Produkts und seiner Widerstandsfähigkeit abhängt, ist eine regelmäßige Kontrolle durch einen kompetenten Prüfer erforderlich. Eine obligatorische jährliche Kontrolle muss den guten Zustand der Ausrüstung bestätigen und der weitere Betrieb darf nur auf der Grundlage einer schriftlichen Genehmigung erfolgen.
- Setzen Sie diese Produkte nicht Temperaturen unter -30°C oder über +50°C aus.
- Die Verwendung dieser Ausrüstung darf nicht zweckentfremdet sein und in keinem Fall zu einer Überschreitung ihrer Grenzen führen.
- Lagerung: das Produkt sollte an einem trockenen und gut

belüfteten Ort gelagert werden, fern von direkter und indirekter Hitze und UV-Strahlen. Dass Trocknen einer nassen Ausrüstung muss unter den gleichen Bedingungen erfolgen.

- Reinigung und Desinfektion: ausschließlich Wasser mit einer milden Seife.
- Verpackung: verwenden Sie eine wasserdichte und unverwesliche Schutzverpackung.
- Transport: verpackt und frei von umgebungsbedingtem Stoß oder Druck.
- Jede Änderung oder Reparatur des Produkts ist untersagt.
- Lebensdauer: Die PSA zum Schutz vor Stürzen aus großer Höhe von NEOFEU sind für eine langjährige Lebensdauer unter normalen Nutzungs- und Aufbewahrungsbedingungen ausgelegt. Die Lebensdauer hängt von der Verwendung ab. Bestimmte besonders aggressive, marine, säurehaltige oder chemische Umgebungen können die Lebensdauer der PSA verkürzen. In diesem Fall ist dem Schutz und der Kontrolle vor der Verwendung besondere Aufmerksamkeit zu widmen. Die obligatorische jährliche Kontrolle muss den guten Zustand der Ausrüstung bestätigen und der weitere Betrieb darf nur auf der Grundlage einer schriftlichen Genehmigung des Herstellers, seines Vertreters oder einer kompetenten Person erfolgen. Auf der Grundlage der Voranstehenden beträgt die ungefähre Lebensdauer der von Neofeu empfohlenen Produkte zehn (10) Jahre.
- Aktualisieren Sie den Erfassungsbogen und die Tabelle mit dem Instandhaltungsverzeichnis bereits ab der Inbetriebnahme und bei jeder Überprüfung.

#### **INTERPRETATION DER KENNEICHNUNG (#7) :**

- **1** Identifikation des Herstellers.
- **2** Kontakt Adresse.
- **3** Ref: Produktreferenz.
- **4** S/N: Seriennummer – Fertigungslos.
- **5** Maximal zulässige Länge des Energieabsorbers mit Verbindungsband und Verbindern.
- **6** Herstellungsdatum.
- **7** Haltbarkeitsdatum.
- **8** Referenznorm: Erscheinungsjahr.
- **9** CE-Kennzeichnung / Nr. der notifizierten Stelle.
- **10** Piktogramm, mit dem zum Lesen der Anleitung vor

Gebrauch aufgefordert wird.

- **11** Mindestarbeitshöhe.
- **12** Maximal zulässige Nennlast.
- **13** Piktogramm, das anzeigt, dass das Produkt in horizontaler Anordnung geprüft wurde (Gilt nur für kompatible Referenzen in horizontaler Konfiguration cf. **#2**).
- **14** Piktogramm zeigt an, dass das Verbindungsband mit integriertem Energieabsorber nicht an einer Kante belastet werden darf (gilt nur für kompatible Referenzen in horizontaler Konfiguration cf. **#2**).

**Dieses Produkt entspricht der Verordnung 2016/425. Es erfüllt die Anforderungen der harmonisierten Norm EN355:2002. Die Konformitätserklärung ist abrufbar unter : [www.neofeu.com](http://www.neofeu.com).**

#### **Zuständige Stelle für die UE-Typenprüfung :**

APAVE SUD EUROPE SAS (N°0082) – CS 60193 – F13322 MARSEILLE CEDEX 16

#### **Zuständige Stelle für die Produktionskontrolle :**

AFNOR CERTIFICATION (N°0333) - 11, rue Francis de Pressensé - FR 93571 LA PLAINE SAINT DENIS Cedex

#### **NOMENCLATURA (#1):**

- 1** - Assorbitore di energia.
- 2** - Funne semplice o doppia (Y).
- 3** - Connettore per imbracatura.
- 4** - Connettore per ancoraggio
- 5** - Etichetta d'identificazione.
- 6** - Anello.

#### **RIFERIMENTO PRODOTTO (#2):**

##### **Legenda della tabella :**

- 1** - Modello

- 2** - Tipo : **A0** = Assorbitore solo - **A1** = Assorbitore con funne semplice integrata - **A2** = Assorbitore con funne doppia integrata
- 3** - Materiale funne : **S** = Cinghia, **D** = Drizza
- 4** - Carico massimo (in kg)
- 5** - Lunghezza massima con connettore (in metri)
- 6** - Utilizzo all'orizzontale
- 7** - Sistema normativo di riferimento

**xx** - Lunghezza della funne (connettori esclusi) – per esempio : **10** corrisponde a una lunghezza di 1,0 m e **17** corrisponde a una lunghezza di 1,7 m.

IT

**vy** - Connettori secondo il riferimento del prodotto : A, B, C, D, F, I, J, K (#3-B).

I riferimenti NSAT xx, NSYAT xx, NDAT xx, NDYAT xx, NHDA xx, NHDYA xx, NHEA xx, NHEYA xx sono assorbitori di energia integrati a delle funi.

Per i riferimenti NHDAXxyy, NHDYAXxyy, NHEAXxyy, NHEYAXxyy compatibili con un utilizzo in configurazione orizzontale, consultare anche il paragrafo specifico all'utilizzo all'orizzontale.

## AVVERTENZE :

- La lunghezza totale di un dispositivo secondario composto da una fune munita di assorbitore di energia, estremità manifatturate e connettori, non deve mai oltrepassare i due metri (#3).

- È consigliato non utilizzare mai, fianco a fianco, due funi muniti di assorbitore di energia. (#5).

- Per un modello di assorbitore di energia con fune Y, si verificherà che l'estremità inutilizzata non sia collegata all'imbracatura (#5).

- Attenzione: non attaccare più di una persona alla fune (#5).

- Prima di ogni utilizzo di questo prodotto, leggere con attenzione le istruzioni e conservarle poi con cura.

- In caso di eventuale rivendita di questo prodotto in un paese diverso da quello previsto come prima destinazione, il rivenditore dovrà fornire queste istruzioni redatte nella lingua del paese di rivendita.

- I lavori in quota sono rischiosi; solamente una persona in perfetto stato di salute e in ottime condizioni fisiche può eseguire tali lavori ed essere capace di far fronte alle eventuali situazioni di emergenza.

- Questo prodotto è un dispositivo di sicurezza vitale; un suo utilizzo non conforme farebbe correre un rischio mortale all'utilizzatore in caso di caduta.

- I cordini con un assorbitore di energia non sono progettati per formare un nodo scorsoio (#5).

- Questo dispositivo non deve essere sollecitato oltre i suoi limiti né utilizzato in situazioni diverse da quelle per le quali è stato previsto.

- Consigliamo di attribuire individualmente questo prodotto a un solo utilizzatore.

- Questo dispositivo può essere utilizzato solamente da una persona formata e competente o sotto la sorveglianza di una persona competente.

- Assicurarsi che un piano di salvataggio sia previsto prima e durante l'utilizzo del dispositivo e che lo stesso sia conosciuto dalle persone interessate, al fine di intervenire in modo efficace e in tutta sicurezza in caso di bisogno. Prima dell'inizio dei lavori, adottare le precauzioni appropriate in caso di utilizzo della fune con assorbitore di energia con sfregamento possibile su uno spigolo tagliente.

## DESCRIZIONE :

L'assorbitore di energia è un dispositivo di protezione individuale che è stato oggetto di collaudi, ai sensi della norma EN 355:2002, ed è utilizzabile da una sola persona. L'assorbitore di energia può essere consegnato da solo (NABS300) oppure integrato a una fune unica o a due funi (Y), secondo lunghezze diverse (#3). Questo dispositivo è stato progettato per essere utilizzato come elemento di un sistema di arresto delle cadute ai sensi della norma EN 363, nei casi in cui esista un rischio di caduta dall'alto.

La fune integrata è conforme alle esigenze della norma EN 354:2010. Può essere unica o doppia (Y) senza sistema di regolazione. La fune è realizzata in :

• Cinghia di poliestere larga 30 mm (serie NSATxxyy / NSYATxxyy). – Alle estremità, fibbia cucita – Assorbitore di

energia con cinghia a strappo in poliammide e poliestere larga 30 mm, munito di un capocorda di plastica all'estremità e avvolto in un rivestimento protettivo.

• Corda in poliammide intrecciata e guainata con diametro di 10,5 mm (serie NDATxxyy / NDYATxxyy) – Alle estremità, fibbia con capocorda cucita e guainata – Assorbitore di energia con cinghia a strappo in poliammide e poliestere larga 30 mm, munito di due capocorda di plastica alle estremità e avvolto in un rivestimento di protezione.

• Corda in poliestere intrecciata e guainata con diametro di 12 mm (serie NHDAXxyy / NHDYAXxyy) – Alle estremità, fibbia cucita e guainata – Assorbitore di energia con cinghia a strappo in poliammide e poliestere larga 30 mm avvolto in un rivestimento di protezione.

• Cinghia elastica di poliestere larga 30 mm (serie NEAXxyy / NEYAXxyy / NHEA10yy / NHEYA10yy) – Alle estremità, fibbia cucita – Assorbitore di energia con cinghia a strappo in poliammide e poliestere larga 30 mm avvolto in un rivestimento protettivo. - La versione doppia (Y) è dotata di un anello di collegamento in alluminio.

L'assorbitore di energia NABS300 è realizzato a partire da una cinghia a strappo in poliammide e poliestere larga 30 mm e avvolto in un rivestimento di protezione.

## VERIFICHE :

- Verificare, mediante un controllo visivo, prima, durante e dopo l'utilizzo, il buono stato dell'attrezzatura e l'assenza di difetti: condizione di funi, cuciture e connettori. Assicurarsi dell'assenza di usura, tagli, sfilacciature, inizi di rottura, deformazioni, tracce di ossidazione, nodi o di scolorimento. Verificare la leggibilità dei segni di identificazione e della data di validità. Controllare il buono stato dei connettori e il loro corretto funzionamento.

- In caso di dubbi sull'affidabilità del dispositivo, non riutilizzarlo prima di aver ottenuto l'autorizzazione scritta di una persona competente.

- In occasione dell'associazione del dispositivo con altri elementi di sicurezza, verificare la compatibilità di ogni elemento e assicurarsi dell'applicazione di tutte le raccomandazioni dei manuali d'istruzioni dei vari prodotti, nonché delle norme applicabili al dispositivo anti-caduta. Assicurarsi, in particolare modo, che le funzioni di sicurezza dei vari elementi non siano compromesse dalle funzioni di sicurezza degli altri elementi e che non esista alcuna interferenza tra i vari dispositivi.

- La lunghezza totale della fune munita di un assorbitore di energia, connettori compresi, non deve oltrepassare i 2 metri.

- Prima di ogni utilizzo di un dispositivo anti-caduta, è imperativo verificare l'altezza libera richiesta sotto l'utilizzatore, in modo che, in caso di caduta, lo stesso non entri in collisione col terreno o con un ostacolo, fisso o mobile, che potrebbe trovarsi sulla sua traiettoria di caduta.

Evitare di allontanarsi troppo dalla verticale del punto di ancoraggio, al fine di limitare l'ampiezza di un'eventuale caduta oscillatoria.

**Il tirante d'aria minimo è indicato nella tabella (#4.1).** È calcolato sulla base di una massa rigida adeguata (100 o 140 kg) e di una situazione con fattore di caduta 2, ai sensi delle esigenze della norma EN 355:2002.

## UTILIZZO :

- Durante l'utilizzo, verificare regolarmente i prodotti. Suoi elementi devono essere protetti contro tutti gli attacchi esterni possibili: aggressioni meccaniche (urti, spigoli taglienti...), chimiche (schizzi di acidi, basi, solventi...), elettriche (corto circuiti, archi elettrici...) o termiche (superfici calde, cannelli...).

- L'assorbitore di energia integrato a una fune dev'essere

obbligatoriamente collegato al punto dorsale o sternale di un'imbracatura anticaduta, avendo cura di collocare l'estremità munita dell'assorbitore di energia (#5) dal lato utilizzatore. L'estremità del lato fune (#1-4) dovrà essere collegata al punto di ancoraggio o alla struttura. Ogni collegamento dovrà essere realizzato per mezzo di connettori conformi alla norma EN 362:2004.

- Ricordiamo che, in un sistema anticaduta, solamente un'imbracatura anticaduta EN 361 può essere utilizzata per la prensione del corpo.

- Il dispositivo anti-caduta dev'essere obbligatoriamente agganciato al dado dorsale dell'imbracatura oppure, se il dado fosse assente, all'estremità della cinghia di estensione, oppure ad ambo gli anelli sternali. Tutti questi punti di aggancio sono identificati dalla lettera A (aggancio unico) o A/2 (collegamento obbligatorio dei punti di aggancio tra loro).

- Per un utilizzo esclusivamente in configurazione verticale, il punto di ancoraggio strutturale al quale sarà fissato il sistema anticaduta dovrà trovarsi sopra l'utilizzatore, a una distanza ridotta, e possedere una resistenza statica di almeno 12 kN. Per un utilizzo anche in configurazione orizzontale, consultare il successivo complemento "Utilizzo all'orizzontale". Il punto di ancoraggio deve inoltre soddisfare le esigenze della norma EN 795:2012. Evitare di allontanarsi troppo dalla verticale di questo ancoraggio, al fine di limitare l'ampiezza di un'eventuale caduta con effetto pendolo.

- In caso di rischio di caduta, ridurre, per quanto possibile, la quantità di gioco della fune.

- Evitare le zone che comportano rischi di caduta.

- Dopo una caduta, il dispositivo dev'essere distrutto.

- Nel caso in cui l'utilizzatore debba aprire e chiudere con una certa frequenza il connettore situato all'estremità, è preferibile privilegiare una fune con assorbitore di energia munita di un connettore con sistema di blocco automatico. In caso contrario, è possibile utilizzare una fune con assorbitore di energia munita di connettori con sistema di blocco manuale.

- Un connettore non deve mai supportare un carico all'altezza della sua fibbia.

- In caso di prodotto NSATxx, NSYATxx, NDATxx, NDYATxx, NHDAXx, NHDYAx, NEAx, NEYAx, NHEAx, NHEYAx (assorbitore di energia con fune integrata fornita senza connettore #3) l'utilizzatore dovrà collegare l'assorbitore di energia con fune integrata al punto di ancoraggio e all'imbracatura anticaduta per mezzo di connettori conformi alla norma EN 362:2004. La lunghezza totale dell'assorbitore d'energia con fune integrata più i suoi connettori non dovrà mai oltrepassare i 2 metri.

- In caso di prodotto NABS300, l'utilizzatore dovrà prima di tutto collegare l'assorbitore di energia a una fune fissa conforme alla norma EN 354:2010 per mezzo di un connettore conforme alla norma EN 362:2004, al fine di costituire un sottoinsieme "assorbitore di energia con fune integrata". Le regole di collegamento all'imbracatura anticaduta e al punto di ancoraggio sono uguali a quelle dettagliate in precedenza.

## UTILIZZO ALL'ORIZZONTALE :

- Questo dispositivo anti-caduta è stato espressamente testato per verificare la sua capacità di arrestare la caduta di una persona che cada nel vuoto da un piano orizzontale.

- Vari collaudi normativi hanno mostrato che questo dispositivo anticaduta può arrestare una caduta su uno spigolo di una sbarra d'acciaio con un raggio di 0,5 mm senza sbavature (#7-13). Di conseguenza, questo dispositivo può quindi essere utilizzato su tutti gli spigoli equivalenti (profilati in acciaio laminato, travi di tetto, bordo di tetto smussato, ecc.).

- Nel caso in cui l'esame dei rischi, prima dell'inizio dei lavori

da realizzare, mostri un rischio di caduta sopra uno spigolo molto tagliente o non sbavato (per esempio, un bordo di vetro rotto, una lamiera tagliata al cannello non sbavata, ecc.), sarà necessario adottare tutte le misure necessarie per rendere impossibile la caduta sopra tale spigolo o installare, ove necessario, un'apposita protezione sullo spigolo. In caso di dubbio, contattare il fabbricante.

- Il punto di ancoraggio della fune integrata a un assorbitore di energia non deve mai trovarsi sotto l'utilizzatore. L'angolo di deviazione della fune all'altezza dello spigolo deve essere almeno uguale a 90° (#6-1).

- Lo spazio, disponibile sotto lo spigolo, sopra il quale può prodursi la caduta deve corrispondere al tirante d'aria orizzontale (#4.2).

- Durante l'utilizzo del sistema anticaduta è necessario assicurarsi che la corda sia sempre tesa. La lunghezza libera del supporto di fissaggio può essere regolata solamente se l'utilizzatore non si dirige, in quel momento, in direzione dello spigolo

- Allo scopo di attenuare gli effetti di movimento a pendolo legati a una caduta, lo spazio di lavoro o lo scarto autorizzato su ambo i lati dell'asse perpendicolare allo spigolo, passando per il punto di aggancio del dispositivo anti-caduta, dovrà essere limitato a **1,5 metri (#6-2)**. Nel caso in cui ciò si rivelasse impossibile, non utilizzare il punto di aggancio individuale ma piuttosto una linea vita o una rotaia orizzontale corrispondente ai Tipi C o D della norma EN 795.

- Nel caso in cui il dispositivo anticaduta sia combinato a un dispositivo di ancoraggio di tipo C con linea vita flessibile, ai sensi della norma EN 795, lo spazio disponibile sotto lo spigolo in caso di caduta deve anche tener conto della flessione della linea vita. Sarà quindi necessario consultare e rispettare le indicazioni menzionate nel manuale di utilizzo della linea vita.

- In seguito a una caduta sopra uno spigolo, esiste un rischio di lesioni durante il salvataggio della vittima. In effetti, l'utilizzatore in sospensione può urtare degli elementi strutturali o degli edifici.

- Nell'eventualità di una possibile caduta sopra uno spigolo, misure di soccorso speciali dovranno essere previste.

## CONDIZIONI GENERALI DI UTILIZZO :

- Un controllo periodico, eseguito da una persona competente, è necessario per garantire la sicurezza dell'utilizzatore, dipendente dalla conservazione dell'efficacia e della resistenza del dispositivo. Un controllo annuo obbligatorio convaliderà lo stato del dispositivo e un'autorizzazione scritta dovrà confermarne la possibilità di utilizzo.

- Non esporre questi prodotti a temperature inferiori a -30°C o superiori a +50°C.

- L'utilizzo di questo dispositivo dovrà essere sempre conforme alle istruzioni e non dovrà mai oltrepassare i limiti previsti.

- Conservazione: il prodotto dovrà essere conservato in un luogo asciutto e ventilato, al riparo da ogni fonte di calore diretta o indiretta e dai raggi ultravioletti. L'asciugatura di un dispositivo bagnato dovrà soddisfare le stesse condizioni.

- Pulizia e disinfezione: solamente con acqua e un sapone neutro.

- Imballaggio: utilizzare un imballaggio di protezione impermeabile e imputrescibile.

- Trasporto: il dispositivo deve essere adeguatamente imballato e protetto da urti e pressioni.

- È severamente vietato modificare o riparare il dispositivo.

- Durata di vita : I DPI anticaduta per interventi in altezza Néofeu sono stati concepiti per durare nel tempo in condizioni normali di utilizzo e conservazione. La loro durata di vita dipende tuttavia dall'utilizzo che ne viene fatto. Alcuni ambienti particolarmente aggressivi (marini, silicei, chimici...) possono ridurre la durata di

vita dei DPI. In tali casi, un'attenzione particolare dovrà essere accordata alla protezione e al controllo dei dispositivi prima del loro utilizzo. Il controllo annuo obbligatorio convaliderà il corretto funzionamento del meccanismo e un'autorizzazione scritta del costruttore, del suo rappresentante o una persona competente ne confermerà la possibilità di utilizzo.

## SPIEGAZIONE DELL'ETICHETTA (#7) :

- **1** Codice di identificazione del fabbricante.
- **2** Indirizzo di contatto.
- **3** Rif.: riferimento del prodotto.
- **4** S/N: Numero di serie - lotto di produzione.
- **5** Lunghezza massima ammissibile di assorbitore di energia con cordino e connettori.
- **6** Data di fabbricazione.
- **7** Data di scadenza.
- **8** Norma del prodotto.
- **9** Etichettatura CE / N° ente notificato.

In riferimento a quanto sopra, la durata di vita indicativa dei prodotti consigliati da Neofeu è pari a dieci (10) anni.

- Aggiornare periodicamente la scheda d'identificazione e la tabella di controllo della manutenzione, sin dal primo utilizzo del dispositivo e in occasione di ogni sua verifica.

- **10** Rispettare le istruzioni di utilizzo.
- **11** Tirante d'aria.
- **12** Carico nominale massimo autorizzato.
- **13** Icona che indica che il prodotto è stato collaudato in configurazione orizzontale (applicabile solo a riferimenti compatibili in configurazione orizzontale **#2**).
- **14** Pittogramma che indica di non caricare il cordino con assorbitore di energia integrato su un lato (applicabile solo ai riferimenti compatibili in configurazione orizzontale **#2**).

**Questo prodotto è conforme al Regolamento 2016/425 e soddisfa le esigenze previste dalla norma armonizzata EN355:2002. La dichiarazione di conformità è disponibile sul sito : [www.neofeu.com](http://www.neofeu.com).**

### Attestato UE rilasciato da :

APAVE SUD EUROPE SAS (N°0082) – CS 60193 – F13322 MARSEILLE CEDEX 16

### Controllo della fabbricazione realizzato da :

AFNOR CERTIFICATION (N°0333) - 11, rue Francis de Pressensé - FR 93571 LA PLAINE SAINT DENIS Cedex

## NOMENCLATURA (#1):

- 1** - Absorbedor de energía.
- 2** - Cordaje simple o doble (Y).
- 3** - Conector en arnés.
- 4** - Conector en anclaje
- 5** - Etiqueta de identificación.
- 6** - Anillo.

## REFERENCIA PRODUCTO (#2):

### Leyenda de la tabla :

- 1** - Modelo
- 2** - Tipo : **A0** = Absorbedor desnudo - **A1** = Absorbedor con línea de sujeción sencilla integrada - **A2** = Absorbedor con línea de sujeción doble integrada
- 3** - Material línea de sujeción : **S** = Correa, **D** = Driza
- 4** - Carga máxima en kg
- 5** - Longitud máxima con conector en metros
- 6** - Utilización horizontal
- 7** - Referencial normativo.

**xx** - Longitud de la línea de sujeción (aparte los conectores)  
- por ejemplo : **10** corresponde a una longitud de 1.0 m y **17** corresponde a una longitud de 1.7 m.

**yy** - Conectores según la referencia del producto : A, B, C, D, F, I, J, K (**#3-B**).

Las referencias NSAT xx, NSYAT xx, NDAT xx, NDYAT xx, NHDA xx, NHDYA xx, NHEA xx, NHEYA xx son absorbedores de energía integrados en líneas de sujeción.

Para las referencias NHDAXxy, NHDYAXxy, NHEAXxy, NHEYAXxy compatibles con una utilización en configuración horizontal, consultar también el párrafo específico para la utilización horizontal.

## ADVERTENCIAS :

- La longitud total de un subsistema que tiene un cabestro con absorbedor de energía, extremidades manufacturas y conectores, no debe superar dos metros (**#3**).
- Conviene no utilizar dos cabestros, uno junto a otro, provistos de un absorbedor de energía (**#5**).
- Así mismo, para un modelo de absorbedor de energía con cordaje Y, conviene que la extremidad inutilizada no esté sujeta al arnés (**#5**).
- Atención, no colgar más de una persona del cordaje (**#5**).
- Antes de utilizar este producto, leer atentamente este prospecto y conservarlo cuidadosamente.
- En el supuesto de vender este producto, fuera del primer país de destino, el minorista debe proporcionar este modo de empleo redactado en la lengua del país de utilización de este producto.
- Las intervenciones en altura son aventuradas, solamente un individuo en perfecto estado de salud y en buena condición física puede intervenir y hacer frente a las posibles situaciones de urgencia.
- Este equipamiento constituye un órgano vital de seguridad, un empleo incorrecto generaría un peligro mortal para el usuario en caso de caída.
- Los cordones con un absorbedor de energía no están diseñados para formar un nudo corredizo (**#5**).
- Este equipo no debe solicitarse más allá de sus límites, ni en ninguna otra situación diferente de aquella para la que fue previsto.
- Se aconseja asignar individualmente este producto a un solo usuario.
- Este producto sólo puede utilizarlo una persona formada y competente o bajo la vigilancia de dicha persona.
- Cerciorarse de que antes y durante la utilización se haya previsto y se conozca un plan de rescate para intervenir de

ES



manera eficaz y con toda seguridad. Antes de comenzar los trabajos, tomar las precauciones apropiadas en caso de que el cabestro con absorbedor de energía se utilizase poniéndolo sobre una arista que corte.

## DESCRIPCIÓN :

El absorbedor de energía es un equipo de protección individual que ha sido sometido a pruebas conforme a la norma EN355:2002 para que lo utilice solamente una persona. El absorbedor de energía puede suministrarse solo (NABS300), integrado a una línea de sujeción simple o a dos líneas de sujeción (Y) según longitudes diferentes (#3). Este equipo se ha diseñado para utilizarse como componente de un sistema de detención de caídas conforme a la norma EN363, en cuanto existe un riesgo de caída de altura.

La línea de sujeción integrada se ajusta a las exigencias de la norma EN354:2010. Puede ser simple o doble (Y) sin sistema de ajuste. Se realiza a partir de :

- Correa poliéster de 30 mm. de anchura (serie NSATxxyy/NSYATxxyy). - En los extremos, hebilla cosida - Absorbedor de energía con correa resistente al desgarrar de poliamida y poliéster de 30 mm de anchura, provista de un guardacabo de plástico en el extremo y recubierta de una bolsa de protección.
- Cuerda de poliamida trenzada enfundada Ø10,5 mm (serie NDATxxyy/NDYATxxyy) – En los extremos hebilla con guardacabos, cosida y enfundada - Absorbedor de energía con correa resistente al desgarrar de poliamida y poliéster de 30 mm de anchura, provista de dos guardacabos de plástico en el extremo y recubierta de una bolsa de protección.
- Cuerda de poliéster trenzada enfundada Ø12 mm. (serie NHDAXxyy/NHDYAXxyy) - En los extremos hebilla cosida y enfundada - Absorbedor de energía con correa resistente al desgarrar de poliamida y poliéster de 30 mm de anchura, recubierta de una bolsa de protección.
- Correa poliéster elástico de 30 mm de anchura (serie NEAXxyy / NEYAXxyy / NHEA10yy / NHEYA10yy) - En los extremos, hebilla cosida - Absorbedor de energía con correa resistente al desgarrar de poliamida y poliéster de 30 mm de anchura recubierta de una bolsa de protección. - La versión doble (Y) está equipada con un anillo de conexión de aluminio.

El absorbedor de energía NABS300 se ha realizado a partir de una correa resistente al desgarrar de poliamida y poliéster de 30 mm de anchura y de una bolsa de protección.

## COMPROBACIONES :

- Comprobar, mediante un examen visual, antes, durante y después de la utilización que el equipamiento esté en buen estado y que no haya defectos: estado de los cordajes, de las costuras, de los conectores. Vigilar que no haya desgastes, cortes, deshilachaduras, inicios de ruptura, deformación, rastros de oxidación, nudos o decoloración, y asegurarse de la legibilidad de los marcados, (identificación y/o fecha de validez). Comprobar el buen estado de los conectores y su funcionamiento.
- Si tiene alguna duda sobre la fiabilidad del equipo, no lo utilice antes de obtener la autorización escrita de una persona competente que decida si puede volver a emplearse.
- Durante el ensamblaje con otros componentes de seguridad, comprobar la compatibilidad de cada uno de los componentes y vigilar que se apliquen todas las recomendaciones de los prospectos de los productos y normativas aplicables relativas al sistema de anticaída. Preste mucha atención, en particular, para que la función de seguridad de uno de los componentes no se vea afectada por la función de seguridad de otro componente y

que no interfieran entre sí.

- La longitud total del cordaje equipado de un absorbedor de energía con sus conectores no debe superar 2 metros.
- Antes de cada utilización de un sistema anticaída, es imprescindible comprobar el espacio libre (altura libre) requerido debajo del usuario, de modo que en caso de caída, no se produzca una colisión ni con el suelo, ni con un obstáculo fijo o en movimiento que se encuentre en la trayectoria.
- Evitar alejarse mucho de la vertical del anclaje con el fin de limitar la amplitud de una posible caída pendular.

**La altura libre mínima está indicada en la tabla (#4.1).** Se calcula sobre la base de una masa rígida adaptada (100kg o 140kg) y de una situación de factor de caída 2 según las exigencias de la norma EN355:2002.

## UTILIZACIÓN :

- Durante la utilización, comprobar regularmente el equipo. Sus componentes deben estar protegidos contra todas las agresiones procedentes del entorno: agresiones mecánicas (choques, aristas que cortan...), químicas (proyección de ácidos, bases, disolventes...) eléctricas (cortocircuito, arcos eléctricos...) o térmicas (superficies calientes, sopletes...).
- El absorbedor de energía integrado a una línea de sujeción se conecta obligatoriamente al punto dorsal o external de un arnés anticaída, teniendo cuidado en colocar el extremo provisto del absorbedor de energía (#5) del lado usuario. El extremo del lado línea de sujeción (#1-4) se conectará al punto de anclaje o a la estructura. Cada conexión deberá realizarse con conectores conformes a la norma EN362:2004.
- Cabe mencionar que, en un sistema anticaída, solamente un arnés de anticaída EN361 puede utilizarse para la presión del cuerpo.
- El sistema de anticaída debe conectarse obligatoriamente al dado dorsal del arnés, o a la extremidad de la correa de extensión, si el equipo está equipado de ello, o a los dos anillos laterales simultáneamente. Estos puntos están identificados por la letra **A** (enganches únicos) o **A/2** (conectar juntos obligatoriamente estos puntos).
- Para una utilización exclusivamente en configuración vertical, el punto de anclaje estructural donde se fijará el sistema anticaída debe de estar por encima del usuario, a una distancia reducida y tener una resistencia estática de al menos 12 kN. Para una utilización en configuración horizontal igualmente, consultar el complemento "Utilización horizontal" a continuación. Por otra parte, el punto de anclaje debe ser conforme a las exigencias de la norma EN795:2012. Evitar alejarse demasiado de la vertical de este anclaje para limitar la amplitud de una posible caída pendular.
- En caso de riesgo de caída, reducir en la medida de lo posible la cantidad de parte floja del cordaje.
- Evitar las zonas donde existe un riesgo de caída.
- Después de una caída el equipamiento debe ser destruido.
- Si el usuario debe abrir y cerrar frecuentemente el conector en la extremidad, es preferible privilegiar un cabestro con absorbedor de energía equipado de un conector con bloqueo automático. En caso contrario, es posible utilizar un cabestro con absorbedor de energía equipado de conectores con bloqueo manual.
- Un conector nunca debe ponerse en carga a la altura de su cierre.
- En el caso de un producto NSYATxx, NDATxx, NDYATxx, NHDAXx, NHDYAXx, NEAXx, NEYAXx, NHEAXx, NHEYAXx (absorbedor de energía con línea de sujeción integrada proporcionada sin conector #3) el usuario deberá conectar el absorbedor de energía con línea de sujeción integrada al

punto de anclaje y al arnés anticaída con conectores conformes a la norma EN362:2004. Por otra parte, la longitud total del absorbedor de energía con línea de sujeción integrada con sus conectores no deberá superar 2 metros.

- En el caso del producto NABS300, el usuario deberá, previamente, conectar el absorbedor de energía a una línea de sujeción conforme a la norma EN 354:2010 con un conector conforme a la norma EN362:2004, con el fin de constituir un subconjunto absorbedor de energía con línea de sujeción integrada. Las reglas de conexión al arnés de anticaída y al punto de anclaje son las mismas que las mencionadas anteriormente.

### UTILIZACIÓN HORIZONTAL :

- Este anticaída se ha probado especialmente con el fin de comprobar que está en condiciones de parar la caída de una persona que cae en el vacío desde un plan horizontal.

- Las distintas pruebas reglamentarias pusieron de manifiesto que este anticaída retiene una caída sobre una arista de una barra de acero con un radio  $r=0.5\text{mm}$  sin rebabas (**#7-13**). Por lo tanto, este aparato puede utilizarse en todas las aristas equivalentes (perfilado de acero laminado, viga de madera, borde de techo redondeado, ...).

- Si la evaluación de los riesgos, antes del inicio de los trabajos que deben emprenderse, muestra un riesgo de caída por encima de una arista que corte mucho o no desbarbada (ejemplo un borde de vidrio roto, una chapa recortada con soplete y no desbarbada, etc. Será necesario tomar las medidas necesarios para que la caída resulte imposible por encima de esta arista o instalar una protección de arista. En caso de duda, será necesario ponerse en contacto con el fabricante.

- El punto de anclaje de la línea de sujeción integrada a un absorbedor de energía no debe situarse por debajo del usuario. El ángulo de desviación de la línea de sujeción a la altura de la arista debe ser como mínimo igual a  $90^\circ$  (**#6-1**).

- El espacio disponible bajo la arista, por encima del cual puede tener lugar la caída, debe corresponder a la altura libre horizontal (**#4.2**).

- El anticaída siempre debe utilizarse de modo que la línea de sujeción no esté nunca floja. La longitud libre del soporte de seguridad puede ajustarse únicamente si el usuario no se dirige en dirección a la arista.

- Con el fin de reducir los efectos pendulares vinculados a una caída, el espacio de trabajo o la divergencia autorizada por una y otra parte el eje, perpendicular a la arista, que pasa por el punto de anclaje del anticaídas se limitará a **1,5 metros (#5-2)**. Si esto fuera imposible, no utilizar ningún punto de anclaje individual, sino más bien una línea de vida o un raíl horizontal correspondiente a los Tipos C o D de la norma EN795.

- Si el anticaída se combina con un dispositivo de anclaje de tipo C con línea de vida flexible de acuerdo con la norma EN795, el

espacio disponible bajo la arista en caso de caída debe tener en cuenta igualmente la flexión de la línea de vida. Deberán tenerse en cuenta las indicaciones mencionadas en el modo de empleo de la línea de vida.

- A raíz de una caída sobre una arista, existe un riesgo de heridas durante el rescate de la víctima. Efectivamente, el usuario en suspensión puede golpearse contra los elementos de la estructura o los edificios.

- En caso de una posible caída sobre una arista, deben aplicarse auxilios especiales.

### CONDICIONES GENERALES DE UTILIZACIÓN :

- La seguridad del usuario depende del mantenimiento de la eficacia del producto y de su resistencia, es necesario que un inspector capacitado efectúe un control periódico. Un control anual obligatorio validará el estado del equipo y su mantenimiento en servicio sólo será válido tras un acuerdo escrito.

- No exponer estos productos a temperaturas inferiores a  $-30^\circ\text{C}$  o superiores a  $+50^\circ\text{C}$ .

- Este equipo sólo debe emplearse para el uso para el que fue fabricado y nunca deberá sobrepasar sus límites.

- Almacenamiento: el producto debe almacenarse en un lugar seco y ventilado, al abrigo de toda fuente de calor directa o indirecta, y de los rayos ultravioletas. El secado de un equipo mojado debe efectuarse en las mismas condiciones.

- Limpieza y desinfección: exclusivamente con agua y un jabón neutro.

- Embalaje: utilizar un embalaje de protección impermeable e imputrescible.

- Transporte: con embalaje y al abrigo de los choques o presiones debidos al entorno.

- Queda prohibida cualquier modificación o reparación del producto.

- Vida útil: Los EPI contra las caídas de altura de fabricación NEOFEU se han elaborado para muchos años de funcionamiento en condiciones normales de utilización y conservación. La vida útil depende de la utilización que se haga de él. Algunos entornos especialmente agresivos, marinos, silíceos, químicos, puede reducir la vida útil del EPI. En estos casos, se prestará una atención especial a la protección y a los controles antes de la utilización. El control anual obligatorio validará el funcionamiento correcto del mecanismo y su mantenimiento en servicio, que sólo se hará mediante un acuerdo escrito por parte del fabricante, de su representante o de una persona capacitada. Respecto a todo lo que precede, la vida útil orientativa de los productos preconizada por Neofeu es de diez (10) años.

- Llevar al día la ficha de identificación y la tabla de seguimiento de mantenimiento a partir de la puesta en servicio y durante cada examen.

### INTERPRETACIÓN DEL MARCADO (#7) :

- **1** Identificador del fabricante.

- **2** Dirección de contacto.

- **3** Ref.: referencia producto.

- **4** S/N: Número de serie - Lote de fabricación.

- **5** Longitud máxima admisible del absorbedor de energía con cordón y conectores.

- **6** Fecha de fabricación.

- **7** Fecha de caducidad.

- **8** Normativa de referencia: año de publicación.

- **9** Marcado CE/N.º organismo notificado.

- **10** Pictograma que recomienda leer el prospecto antes de la utilización.

- **11** Altura libre.

- **12** Carga nominal máxima autorizada.

- **13** Pictograma que indica que el producto se probó en configuración horizontal (solo aplicable a referencias compatibles en configuración horizontal **#2**).

- **14** Pictograma que indica que no se debe cargar el accollador con un absorbedor de energía integrado en un borde (solo aplicable a referencias compatibles en configuración horizontal **#2**).

**Este produto se ajusta al reglamento 2016/425. Está conforme a las exigencias de la normativa armonizada EN355:2002. La declaración de conformidad está disponible en : [www.neofeu.com](http://www.neofeu.com).**

**Organismo notificado para el examen UE de tipo :**

APAVE SUD EUROPE SAS (N°0082) – CS 60193 – F13322 MARSEILLE CEDEX 16

**Organismo notificado que interviene en la fase de control de la producción :**

AFNOR CERTIFICATION (N°0333) - 11, rue Francis de Pressensé - FR 93571 LA PLAINE SAINT DENIS Cedex

PT

## **NOMENCLATURA (#1):**

- 1- Absorvedor de energia.
- 2- Corda simples ou dupla (Y).
- 3- Conector em arnês.
- 4- Conector em fixação
- 5- Etiqueta de identificação.
- 6- Anel.

## **REFERÊNCIA DO PRODUTO (#2):**

**Legenda do quadro :**

- 1- Modelo
- 2- Tipo : **A0** = Absorvedor simples - **A1** = Absorvedor de corda simples integrada - **A2** = Absorvedor de corda dupla integrada
- 3- Material da corda : **S** = Correia, **D** = Adriça
- 4- Carga máxima em kg
- 5- Comprimento máximo com conector em metros
- 6- Utilização horizontal
- 7- Modelo de referência normativo.

**xx** - Comprimento da corda (sem conectores) - por exemplo : **10** corresponde a um comprimento de 1,0 m e **17** corresponde a um comprimento de 1,7 m.

**yy** - Conectores em função da referência do produto : A, B, C, D, F, I, J, K (**#3-B**).

As referências NSAT xx, NSYAT xx, NDAT xx, NDYAT xx, NHDA xx, NHDYA xx, NHEA xx, NHEYA xx são absorvedores de energia integrados em cordas.

Para as referências NHDAXxyy, NHDYAXxyy, NHEAXxyy, NHEYAXxyy compatíveis com uma utilização em configuração horizontal, consultar também o parágrafo específico da utilização horizontal.

## **AVISOS :**

- O comprimento total de um subsistema com uma corda que inclui um absorvedor de energia, extremidades manufaturadas e conectores não deve ultrapassar os dois metros (**#3**).
- É conveniente não utilizar lado a lado duas cordas munidas de um absorvedor de energia (**#5**).
- O mesmo se aplica a um modelo de absorvedor de energia com corda Y, convém que a extremidade inutilizada não esteja presa ao arnês (**#5**).
- Cuidado para não prender mais do que uma pessoa na corda (**#5**).
- Antes de qualquer utilização deste produto, ler atentamente este manual e conservá-lo cuidadosamente.
- No momento de uma eventual revenda deste produto, fora do primeiro país de destino, o revendedor deve fornecer este manual de instruções redigido na língua do país de utilização deste produto.
- As intervenções em altura são arriscadas; apenas um indivíduo em perfeito estado de saúde e em boas condições físicas pode intervir e enfrentar eventuais situações de emergência.
- Este equipamento é um órgão vital de segurança, uma utilização incorreta poderá desencadear um perigo mortal para

o utilizador em caso de queda.

- Talabartes com um absorvedor de energia não são projetados para formar um nó corrediço. (**#5**).
- Este equipamento não deve ser utilizado para além dos seus limites ou em qualquer outra situação para a qual não está prevista.
- Recomenda-se atribuir este produto individualmente a um único utilizador.
- A utilização deste produto apenas pode ser efetuada por uma pessoa treinada e competente ou sob vigilância de uma pessoa assim.
- Assegurar-se que, antes e durante a utilização, está previsto um plano de salvamento e que este é do conhecimento das pessoas envolvidas para que possam intervir de forma eficaz e com toda a segurança. Antes do início dos trabalhos, tomar as devidas precauções em caso de utilização da corda com absorvedor de energia com uma possível carga numa aresta afiada.

## **DESCRIÇÃO :**

O absorvedor de energia é um equipamento de proteção individual alvo de testes, em conformidade com a norma EN355:2002 para utilização por uma só pessoa. O absorvedor de energia pode ser entregue sozinho (NABS300), integrado numa corda simples ou em duas cordas(Y) de acordo com comprimentos diferentes (**#3**). Este equipamento foi concebido para ser utilizado como componente de um sistema de paragem de quedas de acordo com a norma EN363, quando existe um risco de queda em altura.

A corda integrada está em conformidade com as exigências da norma EN354:2010. Pode ser simples ou dupla (Y) sem sistema de ajuste. É concebida a partir de :

- Correia em poliéster com 30 mm de comprimento (série NSATxxyy / NSYATxxyy). – Nas extremidades, argola cosida – Absorvedor de energia com correia amortecedora de queda em poliamida e poliéster com 30 mm de comprimento, munido de um terminal plástico na extremidade e revestido por bolsa de proteção.
- Corda em poliamida entrançada revestida de Ø 10,5 mm (série NDATxxyy / NDYATxxyy) – Nas extremidades, argola costurada, cosida e revestida – Absorvedor de energia com correia amortecedora de queda em poliamida e poliéster com 30 mm de comprimento, munido de dois terminais plásticos na extremidade e revestido por bolsa de proteção.
- Corda em poliéster entrançada revestida de Ø 12 mm (série NHDAXxyy / NHDYAXxyy) – Nas extremidades, argola cosida revestida – Absorvedor de energia com correia amortecedora de queda em poliamida e poliéster com 30 mm de comprimento, revestido por bolsa de proteção.
- Correia elástica em poliéster com 30 mm de comprimento (série NEAXxyy / NEYAXxyy / NHEA10yy / NHEYA10yy) - Nas extremidades, argola cosida – Absorvedor de energia com correia amortecedora de queda em poliamida e poliéster com 30 mm de comprimento, revestido por bolsa de proteção.

- A versão dupla (Y) é equipada com um anel de conexão de alumínio.

O absorvedor de energia NABS300 é criado a partir de uma correia amortecedora de queda em poliamida e poliéster com 30 mm de comprimento e revestido por bolsa de proteção.

## VERIFICAÇÕES :

- Verificar, mediante exame visual, antes, durante e após a utilização, o estado do equipamento e a ausência de falhas: estado das cordas, das costuras, dos conectores. Garantir a ausência de desgaste, cortes, desfiado, início de ruturas, deformação, vestígios de oxidação, nós ou descoloração e assegurar a legibilidade das marcações, (identificação e/ou data de validade). Verificar o bom estado dos conectores e o seu funcionamento.

- Em caso de dúvida sobre a fiabilidade do equipamento, não o utilizar antes de obter uma autorização escrita por uma pessoa competente para decidir o seu reemprego.

- No momento da montagem com outros componentes de segurança, verificar a compatibilidade de todos os componentes e garantir a aplicação de todas as recomendações das instruções dos produtos e normas aplicáveis relativas ao sistema ant queda. Garantir, em especial, que a função de segurança de um dos componentes não seja afetada pela função de segurança de um outro componente e que não interfiram entre si.

- O comprimento total da corda equipada com um absorvedor de energia com os seus conectores não deve ultrapassar os 2 metros.

- Antes de qualquer utilização de um sistema ant queda, é fundamental verificar o espaço livre (tirante de ar) exigido por baixo do utilizador, de forma a, em caso de queda, não haver colisão nem com o solo nem com um obstáculo fixo ou em movimento ao longo da trajetória.

Evitar afastar-se demasiado do prumo da fixação para limitar a amplitude de uma eventual queda pendular.

**O tirante de ar mínimo é indicado no quadro (#4.1).** É calculado com base numa massa rígida adaptada (100 kg ou 140 kg) e numa situação de fator de queda 2 conforme as exigências da norma EN355:2002.

## UTILIZAÇÃO :

- Durante a utilização, verificar regularmente o equipamento. Os seus componentes devem ser protegidos de todas as agressões resultantes do meio ambiente: agressões mecânicas (choques, arestas cortantes,...), químicas (projeção de ácidos, bases, solventes,...), elétricas (curto-circuitos, arcos elétricos,...) ou térmicas (superfícies quentes, maçaricos,...).

- O absorvedor de energia integrado numa corda liga-se, obrigatoriamente, ao ponto dorsal ou externo de um arnês ant queda, tendo o cuidado de posicionar a extremidade munida do absorvedor de energia (#5) do lado do utilizador. A extremidade do lado da corda (#1-4) será ligada ao ponto de fixação ou à estrutura. Cada ligação deverá ser efetuada através de conectores em conformidade com a norma EN362:2004.

- Recorde-se que, num sistema ant queda, apenas pode ser utilizado um arnês ant queda EN361 para a preensão do corpo.

- O sistema ant queda deve, obrigatoriamente, estar ligado ao lado dorsal do arnês, ou à extremidade do tensor de extensão se este estiver incluído, ou aos dois anéis esternais em simultâneo. Estes pontos estão assinalados com a letra **A** (fixação única) ou **A/2** (unir estes pontos obrigatoriamente em conjunto).

- Para uma utilização exclusivamente em configuração vertical, o ponto de fixação estrutural onde será preso o sistema ant queda deve encontrar-se por cima do utilizador, a uma distância reduzida, e possuir uma resistência estática de, pelo menos,

12 kN. Para uma utilização também em configuração horizontal, consultar o complemento «Utilização horizontal» abaixo. Além disso, o ponto de fixação deve cumprir as exigências da norma EN795:2012. Evitar afastar-se demasiado do prumo desta fixação para limitar a amplitude de uma eventual queda pendular.

- Em caso de risco de queda, reduzir ao máximo a folga da corda.

- Evitar as zonas com risco de queda.

- Após uma queda o equipamento deve ser destruído.

- Se o utilizador necessitar de abrir e fechar frequentemente o conector na extremidade, é preferível dar preferência a uma corda com absorvedor de energia equipada com um conector de bloqueio automático. Caso contrário é possível utilizar uma corda com absorvedor de energia equipada com conectores com bloqueio manual.

- Um conector nunca deve ser carregado ao nível do seu fecho.

- No caso de um produto NSATxx, NSYATxx, NDATxx, NDYATxx, NHDAxx, NHDYaxx, NEAxx, NEYAx, NHEAxx, NHEYAxx (absorvedor de energia com corda integrada fornecida sem conector #3) o utilizador deverá prender o absorvedor de energia à corda integrada no ponto de fixação e no arnês ant queda através de conectores em conformidade com a norma EN362:2004. Além disso, o comprimento total do absorvedor de energia com corda integrada com os seus conectores não deve ultrapassar 2 metros.

- No caso do produto NABS300, o utilizador deverá, previamente, ligar o absorvedor de energia a uma corda fixa em conformidade com a norma EN 354:2010 com a ajuda de um conector em conformidade com a norma EN362:2004, com o objetivo de criar um subconjunto de absorvedor de energia com corda integrada. As regras de ligação ao arnês ant queda e ao ponto de fixação são as mesmas que as referidas anteriormente.

## UTILIZAÇÃO HORIZONTAL :

- Este equipamento ant queda foi testado especialmente para verificar que consegue deter a queda de uma pessoa que caia no vazio a partir de um plano horizontal.

- Vários testes regulamentares mostraram que este equipamento ant queda retém uma queda sobre uma extremidade de uma barra de aço com um raio de filete  $r=0,5$  mm sem rebarba (#7-13). Desta forma, este aparelho pode ser usado em qualquer ponta equivalente (perfil em aço laminado, trave em madeira, extremidade do telhado arredondada,...).

- Se a avaliação dos riscos, antes do início dos trabalhos a efetuar, demonstrar um risco de queda sobre uma ponta bastante aguçada ou não rebarbada (exemplo de um rebordo de vidro partido, uma chapa cortada com maçarico e não retificada, etc.) é necessário tomar as medidas necessárias para tornar a queda impossível sobre esta ponta ao instalar uma proteção da ponta. Em caso de dúvidas, será necessário contactar o fabricante.

- O ponto de fixação da corda integrada num absorvedor de energia não deve ser colocado por baixo do utilizador. O ângulo de desvio da corda ao nível da aresta deverá ser, pelo menos, igual a 90° (#6-1).

- O espaço, disponível por baixo da extremidade, sobre a qual a queda pode ocorrer, deve corresponder à margem de segurança horizontal (#4.2).

- O equipamento ant queda deve ser sempre utilizado de forma a que nunca exista folga na corda. O comprimento livre do suporte de segurança pode ser ajustado apenas se o utilizador não se mover em direção à extremidade.

- Com o objetivo de atenuar os efeitos pendulares relacionados com uma queda, o espaço de trabalho ou o desvio autorizado de uma parte e da outra do eixo, perpendicular à ponta, passando pelo ponto de fixação do equipamento ant queda será limitado a **1,5 metros (#6-2)**. Se isso for impossível, não usar o ponto de

fixação individual, mas uma corda de salvamento ou uma calha horizontal correspondente aos Tipos C ou D da norma EN795.

- Se o equipamento ant queda for combinado com um dispositivo de fixação de tipo C com linha de vida flexível em conformidade com a norma EN795, o espaço disponível por baixo da extremidade em caso de queda também deve ter em conta a deflexão da linha de vida. Devem ser tidas em conta as indicações mencionadas no manual de utilização da linha de vida.

- Após uma queda sobre uma extremidade, existe um risco de ferimento durante o salvamento da vítima. Efetivamente, o utilizador em suspensão pode colidir contra os elementos da estrutura ou dos edifícios.

- No eventual caso de queda sobre uma ponta, devem ser implementadas medidas de socorro especiais.

### CONDIÇÕES GERAIS DE UTILIZAÇÃO :

- É necessário proceder a um controlo periódico realizado por um controlador competente para garantir a segurança do utilizador que está associada à manutenção da eficácia do produto e à sua resistência. Um controlo anual obrigatório irá validar o estado do equipamento e a sua manutenção em serviço apenas poderá ser realizada com um acordo escrito.

- Não expor estes produtos a temperaturas inferiores a  $-30^{\circ}\text{C}$  ou superiores a  $+50^{\circ}\text{C}$ .

- A utilização deste equipamento não deve ser desviada e, em caso algum, desencadear a ultrapassagem dos seus limites.

### INTERPRETAÇÃO DA MARCAÇÃO (#7) :

- **1** Identificação do fabricante.
- **2** Endereço de contato.
- **3** Ref.: referência do produto.
- **4** S/N: Número de série - Lote de fabrico.
- **5** Comprimento máximo admissível do absorvedor de energia com talabarte e conectores.
- **6** Data de fabrico.
- **7** Data de validade.
- **8** Norma de referência: ano de comercialização.
- **9** Marcação CE/N.º organismo notificado.
- **10** Pictograma que recomenda a leitura do manual de

- Armazenamento: o produto deve ser armazenado num local seco e ventilado, ao abrigo de qualquer fonte de calor direta ou indireta e dos raios ultravioleta. A secagem de um equipamento molhado deve ser realizada nas mesmas condições.

- Limpeza e desinfeção: exclusivamente com água e sabão neutro.

- Embalamento: utilizar uma embalagem de proteção impermeável imputrescível.

- Transporte: embalado e ao abrigo de choques ou pressões resultantes do ambiente.

- Estão proibidas todas as modificações ou reparações.

- Vida útil: Os EPI contra quedas em altura da NEOFEU são concebidos para longos anos de funcionamento em condições normais de utilização e de conservação. A vida útil depende da utilização que lhe é dada. Certos ambientes particularmente agressivos, marinhos, siliciosos, químicos podem reduzir a duração de vida dos EPI. Nesses casos, deve ser prestada especial atenção à proteção e controlos antes da utilização. O controlo anual obrigatório irá validar o funcionamento correto do mecanismo e a sua manutenção em serviço que apenas será realizada com um acordo escrito do construtor, representante ou de uma pessoa competente.

Tendo em conta o que precede, a duração de vida indicativa dos produtos preconizada pela Neofeu é de dez (10) anos.

- Manter a ficha de identificação e a tabela de acompanhamento de manutenção atualizadas desde a colocação em serviço e durante cada inspeção.

instruções antes da utilização.

- **11** Tirante de ar.

- **12** Carga nominal máxima autorizada.

- **13** Pictograma que indica que o produto foi testado na configuração horizontal (aplicável apenas a referências compatíveis na configuração horizontal **#2**).

- **14** Pictograma que indica não carregar o talabarte com absorvedor de energia integrado em uma borda (aplicável somente a referências compatíveis na configuração horizontal **#2**).

**Este produto está em conformidade com o Regulamento 2016/425. Atende às exigências da norma harmonizada EN355:2002. A declaração de conformidade está disponível em : [www.neofeu.com](http://www.neofeu.com).**

### Organismo competente para o ensaio de tipo UE :

APAVE SUD EUROPE SAS (N°0082) – CS 60193 – F13322 MARSEILLE CEDEX 16

### Organismo competente para o controlo do produto :

AFNOR CERTIFICATION (N°0333) - 11, rue Francis de Pressensé - FR 93571 LA PLAINE SAINT DENIS Cedex

### LIJST MET TERMEN (#1):

- 1** - Energiedemper.
- 2** - Enkele of dubbele vallijng (Y).
- 3** - Connector op harnas.
- 4** - Connector op anker.
- 5** - Identificatie-etiket.
- 6** - Ring.

### PRODUCTREFERENTIE (#2):

Legenda van de tabel:

- 1** - Model
- 2** - Type : **A0** = Schokdemper - **A1** = Enkel koord met

geïntegreerde schokdemper - **A2** = Dubbel koord met geïntegreerde

**3** - Materiaal van het koord : **S** = Riem, **D** = Val

**4** - Maximale belasting in kg

**5** - Maximale lengte met het verbindingsstuk in meters

**6** - Horizontaal gebruik

**7** - Normatieve referentie.

**xx** - Lengte van het koord (zonder verbindingsstukken) – bijvoorbeeld : **10** komt overeen met een lengte van 1,0 m en **17** komt overeen met een lengte van 1,7 m

**yy** - De verbindingsstukken hebben de volgende

NL

productreferenties : A, B, C, D, F, I, J, K (#3-B).

De referenties NSAT xx, NSYAT xx, NDAT xx, NDYAT xx, NHDA xx, NHDYA xx, NHEA xx, NHEYA xx zijn de schokdempers die geïntegreerd zijn in de koorden.

De NHDAXxyy, NHDYAXxyy, NHEAXxyy, NHEYAXxyy-referenties die compatibel zijn met het gebruikmaken van horizontale configuratie, verwijzen ook naar de paragraaf die specifiek gaat over horizontaal gebruik.

## WAARSCHUWINGEN :

- De totale lengte van een subsysteem bestaande uit een vanglijn inclusief energiedemper, gefabriceerde uiteinden en connectoren mag niet meer dan twee meter bedragen (#3).
- Twee vanglijnen voorzien van een energiedemper worden best niet naast elkaar gebruikt (#5).
- Ook moet voor een schokdempermodel met vallijn Y het ongebruikte uiteinde niet worden bevestigd aan de klimgordel (#5).
- Zorg ervoor dat er niet meer dan één persoon aan de vallijn hangt (#5).
- Vóór elk gebruik van dit product moet u deze handleiding lezen en zorgvuldig bewaren.
- Bij eventuele verkoop van dit product buiten het land waar het product oorspronkelijk voor bestemd was, moet de wederverkoper deze gebruiksaanwijzing opstellen in de taal van het land waar het gebruikt wordt.
- Werken op hoogte is gevaarlijk, alleen iemand met een uitstekende gezondheid en een goede lichamelijke conditie mag dit werk uitvoeren en optreden in eventuele noodsituaties.
- Deze uitrusting vormt een veiligheidsmiddel dat van levensbelang is. Bij verkeerd gebruik loopt de gebruiker kans op een dodelijk ongeval bij vallen.
- Lanyards met een energieabsorberder zijn niet ontworpen om een schuifknoop te vormen (#5).
- Deze uitrusting mag niet zwaarder belast worden dan maximaal aangegeven, noch gebruikt worden in enige andere dan de voorziene situatie.
- Het wordt aanbevolen om dit product persoonlijk toe te kennen aan één enkele gebruiker.
- Het gebruik van dit product kan slechts gedaan worden door een persoon die daartoe opgeleid en bevoegd is of onder diens toezicht.
- Zorg voor en tijdens het gebruik voor een voorzien of bekend reddingsplan opdat efficiënt en veilig kan worden opgetreden. Alvorens te starten met de werkzaamheden, moeten de nodige voorzorgsmaatregelen worden getroffen indien de vanglijn met energiedemper wordt gebruikt met een mogelijke belasting op een scherpe rand.

## BESCHRIJVING :

De schokdemper is een persoonlijke beschermingsmiddel dat is getest in overeenstemming met EN355:2002 voor gebruik door een enkel persoon. De schokdemper kan afzonderlijk worden afgeleverd (NABS300) en deze kan geïntegreerd zijn in één of twee koorden (Y) afhankelijk van de verschillende lengten (#3). Dit apparaat is ontworpen om te worden gebruikt als onderdeel van een valbeveiligingssysteem in overeenstemming met de EN 363-richtlijn, in het geval er een risico bestaat op daling. Het geïntegreerde koord komt overeen met de normen genoemd in EN354:2010. Dit kan enkel of dubbel (Y) zijn zonder verstelsysteem. Het is gemaakt van :

- Polyester koord met een breedte van 30 mm (serie NSAXxyy / NSYAXxyy). – Aan de uiteinden een genaaiete lus – Schokdemper op een koord van polyamide en polyester met een breedte van

30mm, is voorzien van een plastic hoes aan het uiteinde en is verpakt in een beschermende hoes.

- Gevlochten polyamide koord met Ø10,5 mm (serie NDATxxyy / NDYATxxyy) – Aan de uiteinden een genaaiete lus – Schokdemper op een koord van polyamide en polyester met een breedte van 30mm, is voorzien van twee plastic hoezen aan het uiteinde en is verpakt in een beschermende hoes.
- Gevlochten polyester koord met Ø12 mm (serie NHDAXxyy / NHDYAXxyy) – Aan de uiteinden een genaaiete lus – Schokdemper op een koord van polyamide en polyester met een breedte van 30mm is verpakt in een beschermende hoes.
- Polyester elastisch koord met een breedte van 30 mm (serie NEAXxyy / NEYAXxyy / NHEA10yy / NHEYA10yy) – Aan de uiteinden een genaaiete lus – Schokdemper op een koord van polyamide en polyester met een breedte van 30mm is verpakt in een beschermende hoes. - De dubbele uitvoering (Y) is voorzien van een aluminium verbindingsring.

De NABS300-schokdemper bestaat uit een 30mm breed koord dat is gemaakt van polyamide en polyester en het is verpakt in een beschermende hoes.

## CONTROLES :

- Controleer, door middel van een visueel onderzoek, vóór, tijdens en na gebruik of de apparatuur nog goed is en of er geen defecten zijn. Kijk hierbij naar de toestand van de vanglijnen, de naden, de aansluitingen. Erop letten dat er geen sporen zijn van slijtage, scheuren, uitrafeling, beginnende breuk, vervorming, roest, knopen of verkleuring. Verder moet men nagaan of alle vermeldingen goed leesbaar zijn (identificatie en/of geldigheidsdatum). Controleer of de connectoren in goede staat zijn en correct werken.
- Bij twijfel over de betrouwbaarheid van de uitrusting, deze niet gebruiken indien geen schriftelijke toestemming is verkregen van een persoon die bevoegd is om te beslissen of de uitrusting (opnieuw) gebruikt kan worden.
- Tijdens de assemblage met andere veiligheidsonderdelen moet de compatibiliteit van elk van de onderdelen nagegaan worden en moet men toezien op de toepassing van alle aanbevelingen in de gebruiksaanwijzingen en de geldende normen met betrekking tot het valbeveiligingssysteem. Men moet in het bijzonder erop toezien dat de veiligheidsfunctie van een van de onderdelen niet wordt aangetast door de veiligheidsfunctie van een ander onderdeel en dat ze niet onderling interfereren.
- De totale lengte van een vallijn voorzien van schokdemper met connectors mag niet langer zijn dan 2 meter.
- Vóór elk gebruik van een valbeschermingssysteem moet verplicht de vrije ruimte (tirant d'air) gecontroleerd worden die vereist is onder de gebruiker zodat bij een val er geen botsing plaatsvindt met de grond, noch met een vast of bewegend obstakel dat zich op het traject bevindt.
- Vermijd een te grote afwijking van de loodlijn van deze verankering, teneinde de breedte bij een eventuele slingerende val te beperken.

**De minimale luchtstroom staat aangegeven in de tabel (#4.1).** Deze is berekend op basis van een aanpasbaar rigide gewicht (100 kg of 140 kg) en valfactor 2, conform de vereisten van de EN355:2002-norm.

## GEBRUIK :

- Tijdens het gebruik regelmatig de uitrusting controleren. De onderdelen ervan moeten beschermd worden tegen elke impact voortkomend uit de omgeving: mechanisch (schokken, scherpe randen,) chemisch (projectie van zuren, basen, solventen), elektrisch (kortsluitingen, elektrische bogen) of thermisch (warme

oppervlakken, branders).

- De schokdemper die geïntegreerd is op het koord moet verplicht verbonden op een dorsaal of sternaal punt van een antivalharnas en zorg ervoor dat aan de kant van de gebruiker het uiteinde van het koord voorzien is van een schokdemper (#5) Het uiteinde van het koord (#1-4) moet verbonden zijn aan een verankeringspunt of aan een constructie. Elke verbinding moet worden gemaakt via de verbindingstukken, zoals bedoeld in de EN362:2004-norm.

- Het dient herhaald te worden dat in een valbeveiligingssysteem enkel een EN361-antivalharnas kan worden gebruikt om het lichaam te dragen.

- Het valbeveiligingssysteem moet verplicht worden verbonden met het rugblok van het harnas, of aan het uiteinde van de verlengriem indien deze hiermee is uitgerust, of gelijktijdig aan de twee borstringen. Deze punten worden aangegeven met de letter A (enige vasthaking) of met A/2 (verplichting deze punten samen te verbinden).

- Bij enkel verticaal gebruik maken van verticale configuratie, moet het structurele ankerpunt dat op het valbeveiligingssysteem is bevestigd zich boven de gebruiker op een kleinere afstand bevinden, en moet deze een statische weerstand hebben van tenminste 12 kN. Raadpleeg bij het gebruik maken van horizontale configuratie de kop "Horizontaal gebruik" die hieronder staat. Het verankeringspunt dient te voldoen aan de vereisten van EN795:2012. Vermijd het verstoren van het evenwicht van het ankerpunt zodat de omvang van een eventuele slingerval wordt beperkt.- Indien er een kans bestaat voor een val, vermijd dan zoveel mogelijk de zwakheden van de vallijn.

- Vermijd gebieden waar het risico op vallen bestaat.

- Na een val moet het materiaal worden vernietigd.

- Als de gebruiker de connector aan het uiteinde frequent moet openen en sluiten, is het raadzaam de voorkeur te geven aan een vanglijn met energiedemper, voorzien van een connector met automatische vergrendeling. Is dat niet zo, dan kan een vanglijn met energiedemper, voorzien van connectoren met handmatige vergrendeling, worden gebruikt.

- Een connector mag nooit ter hoogte van zijn sluithaak worden belast.

- In het geval een product als NSATxx, NSYATxx, NDATxx, NDYATxx, NHDAXx, NHDYAXx, NEAXx, NEYAXx, NHEAXx, NHEYAXx (koord met geïntegreerde schokdemper die geleverd wordt zonder verbindingstuk #3) betreft, moet de gebruiker het koord met geïntegreerde schokdemper verbinden met het verankeringspunt en de antivalgordel met behulp van de verbindingstukken, conform de EN362:2004-richtlijn. Bovendien mag de totale lengte van het koord met geïntegreerde schokdemper en zijn verbindingstukken niet langer zijn dan 2 meter.

- In het geval het een NABS300-product betreft, moet de gebruiker eerst de schokdemper verbinden met een koord zoals bedoeld in de EN 354:2010-norm en dit dient te geschieden met een verbindingstuk dat voldoet aan de EN362:2004-norm met als doel dat er een koord met een geïntegreerde schokdemper wordt gevormd. De regels voor het verbinden van de valbeveiliging en het verankeringspunt zijn dezelfde als de regels die eerder zijn genoemd.

## HORizontaal gebruik :

- Deze valbescherming is speciaal getest op het stoppen van de val van een persoon die vanaf een horizontaal vlak in het luchtledige valt.

- Verschillende regelgevende testen hebben aangetoond dat deze valbeveiliging de val tegenhoudt aan de hand van een rand van een stalen staaf met een omtrek van  $r=0,5$  mm zonder

bramen (#7-13). Daarom kan dit apparaat worden gebruikt op alle vergelijkbare randen (geprofileerd gerold staal, houten balken, rand van een gebogen dak, ...).

- Als de inschatting van de risico's vóór aanvang van de uit te voeren werkzaamheden een valrisico aantoont over een zeer scherpe of niet braamvrije rand (bijv. een rand met glasstukjes, een met een snijbrander gesneden en niet braamvrije plaat etc.) moeten de nodige maatregelen genomen worden om een val over die rand onmogelijk te maken of anders de rand afschermen. Bij twijfel contact opnemen met de fabrikant.

- Het ankerpunt van het koord met geïntegreerde schokdemper mag zich niet onder de gebruiker bevinden. De hoekafwijking van het koord ten opzichte van de rand moet ten minste 90° bedragen (#6-1).

- De ruimte, beschikbaar onder de rand, waar de val kan plaatsvinden moet in overeenstemming zijn met de horizontale vrije hoogte (#4.2).

- De valbeveiliging moet altijd op een manier worden gebruikt dat er geen zwakheden zitten op het koord. De vrije lengte van de ankerlijn kan alleen worden aangepast als de gebruiker niet op weg is naar de rand.

- Om de slingereffecten van een val zo min mogelijk te maken moet de werkruimte of de toegestane uitwijking ten opzichte van de aslijn, die haaks op de rand staat en loopt via het valbeveiligende verankeringspunt beperkt worden tot **1,5 meter (#6-2)**. Indien dat onmogelijk is, moet niet het individuele verankeringspunt gebruikt worden maar een ankerlijn of een daarmee overeenstemmende horizontale rail van de Types C of D van de norm EN795.

- Als de valbeveiliging is gecombineerd met een type C verankeringsysteem met een flexibele veiligheidslijn die voldoet aan de EN795-norm, moet bij de beschikbare ruimte onder de rand in het geval van een val ook rekening worden gehouden met een afbuiging van de veiligheidslijn. De instructies in de gebruikershandleiding moeten in acht worden genomen met betrekking tot de veiligheidslijn.

- Na een val van een rand is er een risico op letsel tijdens het redden van het slachtoffer. In dat geval kan de gebruiker zich bezeren aan de structurelelementen of aan gebouwen.

- Bij een eventuele val over een rand heen, moeten speciale hulpmaatregelen geboden worden.

## ALGEMENE GEBRUIKSVOORWAARDEN :

- Aangezien de veiligheid van de gebruiker afhankelijk is van het behoud van de efficiëntie en van de slijtageverstand van het product, is een periodieke keuring uitgevoerd door een bevoegde inspecteur noodzakelijk. De verplichte jaarlijkse keuring valideert de staat van de uitrusting, die u enkel mag blijven gebruiken mits een schriftelijke goedkeuring.

- Deze producten niet blootstellen aan temperaturen lager dan  $-30^{\circ}\text{C}$  of hoger dan  $+50^{\circ}\text{C}$ .

- Het gebruik van deze uitrusting mag niet anders zijn dan voorgeschreven noch buiten de aangegeven grenzen plaatsvinden.

- Opslag: het product moet opgeslagen worden in een droge en geventileerde ruimte, en afgeschermd worden van directe warmtebronnen en ultravioletstralen. Het drogen van een nat geworden uitrusting moet onder dezelfde omstandigheden plaatsvinden.

- Schoonmaken en desinfectie: uitsluitend met water met een neutrale zeep.

- Verpakking: gebruik een beschermende, waterdichte en onbederfelijke verpakking.

- Transport: in de verpakking en vrij van schokken of druk vanuit de omgeving.

- Elke wijziging of reparatie van het product is verboden.  
- Levensduur: de door NEOFEU gefabriceerde persoonlijke beschermingsmiddelen tegen vallen van hoogte worden ontworpen om jarenlang in normale gebruiks- en opslagomstandigheden gebruikt te kunnen worden. De levensduur hangt af van de manier waarop het product wordt gebruikt. Sommige bijzonder agressieve mariene, kiezelhoudende, chemische omgevingen kunnen de levensduur van de persoonlijke beschermingsmiddelen beperken. In die gevallen moet bijzondere aandacht worden besteed aan de

bescherming en de controles vóór het gebruik. Via de verplichte jaarlijkse controle wordt de correcte werking van het systeem gevalideerd, dat enkel in dienst mag worden gehouden na schriftelijk akkoord van de fabrikant, zijn vertegenwoordiger of een bevoegd persoon.

Op basis van het voorgaande bedraagt de indicatieve levensduur van de door Neofeu aanbevolen producten tien (10) jaar.

- Vanaf de ingebruikname en bij elk onderzoek moeten de identificatiekaart en het onderhoudsschema geüpdatet blijven.

## UITLEG AANDUIDINGEN (#7) :

- 1 Gegevens fabrikant.
- 2 Contact adres.
- 3 Ref: referentie product.
- 4 S/N : Serienummer – Productienummer.
- 5 Maximaal toegestane lengte van energieabsorbeerder met lanyard en connectoren.
- 6 Fabricatiedatum.
- 7 Vervaldatum.
- 8 Referentienorm: jaar van publicatie.
- 9 CE-markering/ nr. aangemelde instantie.
- 10 Het pictogram dat aanzet om de gebruiksaanwijzing te

lezen vóór gebruik.

- 11 Minimale valruimte.
- 12 Maximale toegestane belasting.
- 13 Pictogram dat aangeeft dat het product in een horizontale configuratie is getest (alleen van toepassing op compatibele referenties in horizontale configuratie #2).
- 14 Pictogram dat aangeeft dat het koord met geïntegreerde energieabsorbeerder niet op één rand moet worden geladen (alleen van toepassing op compatibele referenties in horizontale configuratie #2).

**Dit product is in overeenstemming met Verordening (EU) 2016/425 en beantwoordt aan de vereisten van de geharmoniseerde norm EN355:2002. De verklaring van overeenstemming vindt u op : [www.neofeu.com](http://www.neofeu.com).**

### Erkent organisme voor UE-typeonderzoek :

APAVE SUD EUROPE SAS (N°0082) – CS 60193 – F13322 MARSEILLE CEDEX 16

### Erkend organisme dat tussenkomt in de controlefase van de productie :

AFNOR CERTIFICATION (N°0333) - 11, rue Francis de Pressensé - FR 93571 LA PLAINE SAINT DENIS Cedex

## NOMENKLATUR (#1):

- 1 - Energiabsorber.
- 2 - Enkelt eller dobbelt line (Y).
- 3 - Kobling til sele.
- 4 - Stik på anker.
- 5 - Identifikationsmærke.
- 6 - Ring.

## PRODUKT REFERENCE (#2):

### Billedtekst :

- 1 - Model
- 2 - Type : A0 = absorber alene - A1 = Enkelt integreret absorberende strop - A2 = Dobbelt integreret absorberende strop
- 3 - Stroppens materiale : **S** = Bæresele, **D** = Line
- 4 - Maksimal belastning i kg
- 5 - Maksimal længde med koblingselement i meter
- 6 - Horisontal brug
- 7 - Normativ referenceramme.

**xx** - Stroppens længde (eksklusive koblingselement) - for eksempel: **10** svarer til en længde på 1,0 m og **17** svarer til en længde på 1,7 m.

**yy** - Koblingselement i henhold til produktreference : A, B, C, D, F, I, J, K (**#3-B**).

Referencerne NSYAT xx, NDAT xx, NDYAT xx, NHDA xx, NHDYA xx, NHEA xx, NHEYA xx er energiabsorbere integreret i stropperne.

DK

For referencerne NHDA<sub>xy</sub>, NHDYA<sub>xy</sub>, NHEA<sub>xy</sub>, NHEYA<sub>xy</sub> der er kompatible ved brug i horisontal konfiguration, henvises ligeledes til det specifikke afsnit vedrørende horisontal brug.

## ADVARSLER :

- Den samlede længde af et delsystem med et tøj, der omfatter en energiabsorber, fabrikerede endestykker og koblinger må ikke overstige to meter (**#3**).
- To tøj forsynet med energiabsorber bør ikke bruges side om side. (**#5**).
- Tilsvarende må den ubrugte ende, for en energiabsorberende model med line Y, ikke fastgøres til selen (**#5**).
- Kun én person må fastgøres til linen (**#5**).
- Læs omhyggeligt oplysningerne i denne indlæggsseddel for produktet tages i brug og respekter dem.
- Ved eventuelt videresalg af dette produkt ud af det første bestemmelsesland, skal forhandlerne udlevere denne vejledning på sproget i det land, hvor brugen af dette produkt skal ske.
- Interventioner i højden er risikabelt, og kun en person med et perfekt helbred og i god fysisk tilstand kan gribe ind og håndtere eventuelle nødsituationer.
- Dette udstyr er et vitalt organ for sikkerheden, og uhensigtsmæssig brug kan forårsage en dødelig fare for brugeren i tilfælde af fald.
- Lanyards med en energi absorber er ikke designet til at danne en slipknot (**#5**).



- Dette udstyr må ikke bruges ud over dets grænser eller i en anden situation end den, som det er beregnet til.
- Det anbefales at tildele individuelt dette produkt til en enkelt bruger.
- Anvendelse af dette produkt må kun udføres af en uddannet og kompetent person eller under opsyn af en sådan person.
- Sørg for, at en regningsplan er på plads før og under brug og at denne er kendt for at kunne gribe ind effektivt og sikkert. Før arbejdet påbegyndes, skal der tages de nødvendige forholdsregler ved brug af det energiabsorberende tøj for at undgå en mulig belastning over en skarp kant.

## BESKRIVELSE :

Energiabsorberer er del af personlige værnemidler, der bliver testet i henhold til EN355: 2002 til brug af kun en person. Energiabsorberer kan leveres alene (NABS300), integreret i en enkelt strop eller to stropper (Y) i forskellige længder (**#3**). Dette udstyr er designet til at blive brugt som en komponent i et faldsikringsystem i overensstemmelse med EN363, når der er fare for fald fra en højde.

Den integrerede strop opfylder kravene i EN354: 2010. Den kan være enkelt eller dobbelt (Y) uden justeringssystem. Den er lavet af :

- 30 mm polyesterstrop (NSAT<sub>xxyy</sub> / NSYAT<sub>xxyy</sub>-serien). - I enderne syede sløjfer - Energiabsorbere med 30 mm bred polyamid- og polyesterstrop, forsynet med en plastikkabelsko og omgivet indpakket i en beskyttelsespose.
- Ø 10,5 mm beklædt flettet polyamidstrop (NDAT<sub>xxyy</sub> / NDYAT<sub>xxyy</sub>-serien) – I enderne foret, syet og påsat hylster - Energiabsorber med 30 mm polyamid- og polyesterrem, monteret med to plastikkabelsko i enden og indpakket indpakket i en beskyttende pose.
- Ø12 mm beklædt flettet polyesterstrop (NHDA<sub>xxyy</sub> / NHDYA<sub>xxyy</sub> serie) - I enderne er der en afskåret syet sløjfe - Energibeslag med 30 mm brede polyamid- og polyesterstropper indpakket i et beskyttende omslag.
- 30 mm elastisk polyesterstrop (NEA<sub>xxyy</sub> / NEYA<sub>xxyy</sub> / NHEA10yy / NHEYA10yy serie) - I enderne syede sløjfer - Energiabsorbere med 30 mm bred polyamid- og polyesterstrop indpakket i en beskyttelsespose. - Dobbeltudgaven (Y) er udstyret med en aluminiumsforbindelsesring.

Energiabsorberer NABS300 er lavet af 30 mm brede polyamid- og polyesterstropper og pakket i et beskyttende omslag.

## KONTROL :

- Kontroller ved visuel undersøgelse, før, under og efter brug udstyrets gode tilstand og mangel på defekter: linernes, sømmenes, koblingselementernes tilstand. Sørg for, at der ikke er slid, hak, optrævling, begyndende brud, deformation, spor af oxidation, knuder eller misfarvning og sikr læsbarheden af markeringerne (identifikation og/eller gyldighedsdato). Kontrollér koblingernes tilstand og deres funktion.
- I tilfælde af tvivl om udstyrets pålidelighed må det ikke bruges, før en skriftlig tilladelse indhentes fra en kompetent person, der kan godkende dets genbrug.
- Når sikkerhedskomponenter samles med andre komponenter, skal kompatibiliteten af hver komponent kontrolleres, og det skal sikres, at alle anbefalinger i de gældende produktmanualer og beskyttelsesstandarder overholdes. Sørg især for, at sikkerhedsfunktionen af en komponent ikke påvirkes af en anden komponents sikkerhedsfunktion og at de ikke forstyrrer hinanden.
- Liner, der er forsynet med energiabsorber, må med koblingselement ikke have en længde, der overstiger 2 meter.

- Før hver brug af faldsikringsystemet er det bydende nødvendigt at kontrollere den ledige plads (frihøjde), der kræves under brugeren, således at der i tilfælde af fald ingen risiko er for kollision mod jorden eller en fast eller bevægelig hindring eksisterer i faldets bane.

Undgå for stor afvigelse fra forankringens lodlinje for at begrænse omfanget af et muligt pendulært fald.

**Mindeste frirum er vist i tabellen (#4.1).** Den beregnes ud fra en fast tilpasset masse (100 kg eller 140 kg) og en situation med faldfaktor på 2 i henhold til kravene i standard EN355: 2002.

## BRUG :

- Kontroller udstyret regelmæssigt under brug. Dens komponenter skal beskyttes mod alle de aggressioner, der kan forekomme fra miljøet: mekaniske aggressioner (stød, skarpe kanter ...), kemiske (sprøjt fra syrer, baser, opløsningsmidler ...) elektrisk (kortslutning, lysbue ...) eller termisk varme overflader, blæselamper ...).
- Energiabsorberer, der er integreret i en strop, skal forbindes til dorsalt eller sternalt punkt i et faldsikringsystem, idet man sørger for at placere den ende, der er forsynet med energiabsorberer (**#5**) på brugerens side. Stroppens ende (**#1-4**) forbindes til ankerpunktet eller strukturen. Hver forbindelse skal foretages via koblingselementer i overensstemmelse med EN362:2004.
- Det skal erindres, at i et faldsikringsystem kan kun en EN361 bæresele bruges til at holde fast på kroppen.
- Faldsikringsystemet skal være forbundet med selens ryg eller til forlængelsesremmens ende, hvis det er udstyret med en sådan eller til de to brystringe samtidigt. Disse punkter identificeres ved bogstavet A (enkeltforankring) eller A/2 (binder obligatorisk disse punkter).
- Til brug udelukkende i en lodret konfiguration skal det strukturelle ankerpunkt, hvortil faldsikringsystemet fastgøres, være over brugeren i en reduceret afstand og have en statisk styrke på mindst 12 kN. For vandret brug henvises også til «Horizontalt brug» supplement nedenfor. Forankringen skal opfylde kravene i EN795: 2012. Undgå for megen afvigelse fra den lodrette linje under forankringen for at begrænse omfanget af et eventuelt pendulfald.
- Hvis der er risiko for fald, skal slæk i linen reduceres så meget som muligt.
- Undgå områder, hvor der er fare for fald.
- Efter et fald skal udstyret destrueres.
- Hvis brugeren ofte skal åbne og lukke koblingen for enden, anbefales det at bruge et energiabsorberende tøj, der er udstyret med en selvslående kobling. Ellers er det muligt at bruge et energiabsorberende tøj udstyret med manuelle låsekobling.
- En kobling må aldrig påvirkes direkte i dens lås.
- I tilfælde med produkterne NSAT<sub>xx</sub>, NSYAT<sub>xx</sub>, NDAT<sub>xx</sub>, NDYAT<sub>xx</sub>, NHDA<sub>xx</sub>, NHDYA<sub>xx</sub>, NEA<sub>xx</sub>, NEYA<sub>xx</sub>, NHEA<sub>xx</sub>, NHEYA<sub>xx</sub> (integreerede strop-energiabsorbere leveret uden koblingselement **#3**) skal brugeren forbinde energiabsorberer til en integreret strop ved ankerpunktet og sikkerhedssele med brug af EN362:2004-kompatible koblingselementer. Desuden må den samlede længde af den integrerede energiabsorber med koblingselementer ikke overstige 2 meter.
- I tilfælde med produktet NABS300 skal brugeren først forbinde energiabsorberer til en fast strop, der opfylder EN 354: 2010-standarden ved hjælp af et koblingselement, der er i overensstemmelse med EN362:2004, for at danne en delmængde af en integreret energiabsorber med integreret strop. Reglerne for sammenkobling med faldsikringen og ankerpunktet er de samme som tidligere nævnt.

## HORIZONTALT BRUG :

- Denne faldsikring er specielt testet for at sikre den er i stand til at stoppe faldet af en person, der falder ned i tomrummet fra et vandret plan.

- Flere lovmæssige forsøg har vist, at dette faldsikringssystem dæmper et fald ud over en kant i stål med en afrundet radius på  $r = 0,5$  mm uden problemer (**#7-13**). Derfor kan denne enhed bruges til alle tilsvarende kanter/ højderygge (stålprofiler i valset stål, træbjælker, afrundede tagkanter ...).

- Hvis risikovurderingen forud for starten af arbejdet, der skal udføres, viser en risiko for at falde over en meget skærende eller utrimmet kant (fleks kant med glasskår, skarp kant, der er skåret med skærebænder og ikke trimmet mv.) skal der tages de nødvendige foranstaltninger for at forhindre, at faldet sker over kanten, eller der skal installeres en kantbeskyttelse. I tvivl vil det være nødvendigt at kontakte producenten.

- Stroppens ankerpunkt, der er indbygget i en energiabsorber, må ikke placeres under brugeren. Stroppens afvigelsesvinkel ved stoppet skal være mindst  $90^\circ$  (**#6-1**).

- Den plads, der er tilgængelig under kanten, hvor det eventuelle fald kan forekomme, skal svare til den vandrette samlede faldlængde (**#4,2**).

- Faldsikringen skal altid anvendes, således at der er aldrig er en løkke i stroppen. Den frie længde på faldsikringslinen kan kun reguleres, hvis brugeren ikke er på vej mod kanten.

- For at afbøde pendulvirkningerne ved et fald skal arbejdsområdet eller de tilladelige afvigelser mellem begge sider af aksens vinkelret på kanten, hvor faldsikringen passerer fra forankringspunktet være begrænset til **1,5 meter (#6-2)**. Hvis dette ikke er muligt, må der ikke bruges ekstra forankringer, men en livline eller et vandret rækværk svarende til type C eller D i EN795.

- Hvis faldsikringssystemet kombineres med et forankringssystem af type C med en fleksibel livline i overensstemmelse med EN795-standarden, skal pladsen under kanten under et eventuelt fald også tage hensyn til livlinens afbøjning (penduleffekten). Instruktionerne i brugervejledningen for livlinen bør følges nøje.

- Efter et fald er der risiko for at offeret såres under redningsarbejdet. Brugeren, der hænger i faldsikringsudstyret,

kan godt risikere at ramme bygningsmaterialer eller bygninger.

- I en situation med fald over en kant bør der gennemføres særlige hjælpeforanstaltninger.

## GENERELLE BRUGSBETINGELSER :

- Da brugerens sikkerhed er forbundet med vedligeholdelsen af produktets effektivitet og dens modstand, og en periodisk kontrol af en kompetent controller er nødvendig. En obligatorisk årlig kontrol vil validere udstyrets tilstand, og en servicevedligeholdelse må kun ske ved en skriftlig aftale.

- Disse produkter må ikke udsættes for temperaturer under  $-30^\circ\text{C}$  eller over  $+50^\circ\text{C}$ .

- Brugen af dette udstyr må ikke blive fordrejet og under ingen omstændigheder må belastningsgrænserne overskrides.

- Opbevaring: Produktet skal opbevares tørt og i et ventileret område, langt fra kilder til direkte eller indirekte varme og ultraviolet lys. Tørring af vådt udstyr skal udføres under de samme betingelser.

- Rengøring og desinfektion: udelukkende vand med neutral sæbe.

- Emballage: brug en vandtæt ufforrådnelig beskyttende emballage.

- Transport: i emballagen og skal beskyttes mod stød eller pres, der kan komme fra nærmiljøet.

- Enhver ændring eller reparation er forbudt.

- Levetid: Faldsikringssystem produceret af NEOFEU er designet til mange års drift under normale brugs- og opbevaringsforhold. Levetiden afhænger af brugen af det. Nogle særligt aggressive, marine, kiselholdige og kemiske miljøer kan reducere faldsikringssystemets levetid. I disse tilfælde skal der lægges særlig vægt på beskyttelse og kontrol før brug. Den obligatoriske årlige inspektion vil validere mekanismens korrekte funktion og servicevedligeholdelsen må kun ske ved skriftlig aftale mellem fabrikanten, hans repræsentant eller en kompetent person.

Overholdes det ovenstående er den vejledende produktlevetid, der anbefales af Neofeu ca. ti år (10) år.

- Opdatér identifikationskortet og vedligeholdelseskemaet ved idriftsættelse og for hver undersøgelse.

## FORTOLKNING AF MÆRKNINGSMETODE (#7) :

- **1** Producent-id.

- **2** Kontakt adresse.

- **3** Ref.: referenceprodukt.

- **4** S/N: Serienummer - Fremstillingsparti.

- **5** Maksimal tilladt længde af energiabsorber med lanyard og stik.

- **6** Fremstillingsdato.

- **7** Udløbsdato.

- **8** Referencstandard: År for offentliggørelse.

- **9** CE-mærkning / Notificeret organnummer.

- **10** Piktogram, der skal læses med manualen før brug.

- **11** Minimal fri distance.

- **12** Maksimal tilladt nominal belastning.

- **13** Piktogram, der angiver, at produktet er testet i vandret brug (gælder kun for kompatible referencer i vandret konfiguration **#2**).

- **14** Piktogram, der angiver, at du ikke lægger lænken med integreret energiabsorber på den ene kant (gælder kun for kompatible referencer i vandret konfiguration **#2**).

**Dette produkt overholder forordning 2016/425. Det opfylder kravene i den harmoniserede standard EN355:2002. Overensstemmelseserklæringen er tilgængelig på : [www.neofeu.com](http://www.neofeu.com).**

### Ansvarligt organ for UE-typekontrollen :

APAVE SUD EUROPE SAS (N°0082) – CS 60193 – F13322 MARSEILLE CEDEX 16

### Ansvarligt organ for produktionskontrollen :

AFNOR CERTIFICATION (N°0333) - 11, rue Francis de Pressensé - FR 93571 LA PLAINE SAINT DENIS Cedex

## DELELISTE (#1):

- 1 - Falldemper.
- 2 - Enkel eller dobbel line (Y).
- 3 - Koblingspunkt på selen.
- 4 - Stikkontakt på anker.
- 5 - Identifikasjonsmerke.
- 6 - Ringe.

## PRODUKTREFERANSE (#2):

### Tabellforklaringer :

- 1 - Modell.
- 2 - Type : A0 = Falldemper - A1 = Falldemper med enkel integrert line - A2 = Falldemper med dobbel integrert line
- 3 - Linemateriale : S = Line, D = Tau
- 4 - Maksimal belastning i kg.
- 5 - Maksimal lengde i meter inkludert feste.
- 6 - Horisontal bruk.
- 7 - Normreferanser.

**xx** - Lengden på linen (unntatt fester) - for eksempel :

**10** tilsvarer en lengde på 1,0 m og **17** tilsvarer en lengde på 1,7 m.

**yy** - Koblinger avhengig av produktreferanse : A, B, C, D, F, I, J, K (**#3-B**).

Referansene NSAT xx, NSYAT xx, NDAT xx, NDYAT xx, NHDA xx, NHDYA xx, NHEA xx, NHEYA xx er falldemperer med sikkerhetsliner.

Referansene NHDAXxy, NHDYAXxy, NHEAXxy, NHEYAXxy kan brukes til horisontalt arbeid. Se også avsnittet om horisontal bruk.

## ADVARSLER :

- Den totale lengden av et undersystem som består av en line med en falldemper, bearbejdede ender og koblinger, skal ikke overstige to meter (**#3**).
- Det er viktig å ikke bruke to liner med falldemper ved siden av hverandre (**#5**).
- For en falldempermodell med Y-line må den ubrukte enden ikke festes til selen (**#5**).
- Fest aldri mer enn én person til linen (**#5**).
- Før produktet tas i bruk, må du lese denne bruksanvisningen nøye og ta vare på den.
- Ved et eventuelt videresalg utenfor mållandet, må selgeren levere denne bruksanvisningen skrevet på språket i brukslandet, sammen med dette produktet.
- Arbeid i høyden er risikofyllt, kun friske personer i god form kan takle eventuelle nødsituasjoner.
- Dette produktet er et livsviktig sikkerhetsutstyr, feil bruk kan føre til dødsfare for brukeren ved et fall.
- Lanyards med en energi absorber er ikke designet for å danne en slipknot (**#5**).
- Dette utstyret må ikke brukes over sine begrensninger eller til enhver annen bruk enn utstyrets formål.
- Det anbefales å tildele dette produktet til én bruker.
- Dette produktet kan kun brukes av en person med opplæring og kompetanse, eller under tilsyn av en slik person.
- Både før og under bruk, må det finnes en kjent redningsplan slik at en eventuell redning kan skje effektivt og sikkert. Før starten på arbeidet, må det tas egnede forholdsregler i tilfelle linen med falldemper tas i bruk og må tåle vekt på en skarp kant.

## BESKRIVELSE :

Falldemperen med sikkerhetsline er et personlig verneutstyr

testet i henhold til kravene i EN355:2002 og skal kun brukes av én person. Falldemperen kan leveres alene (NABS300), med enkel integrert line eller dobbelt integrert line (Y) i forskjellige lengder (**#3**). Dette utstyret er utviklet som en del av personlig fallsikringsutstyr ved arbeid i høyden i henhold til standarden EN363.

Den integrerte linen oppfyller kravene i EN354:2010. Linen kan være enkel eller dobbel (Y) uten strammeanordning. Linen består av :

- en 30 mm bred polyesterline (seriene NSATxxyy / NSYATxxyy) - sydde løkker i endene - falldemper med 30 mm bred polyamid- og polyesterstropp med en beskyttende lomme.
- et flettet polyamidtau med hylse Ø10,5 mm (NDAXxyy / NDYAXxyy / NDATxxyy / NDYATxxyy / NDYXxyy) - flettet, sydd løkke med hylse i endene - falldemper med 30 mm bred polyamid- og polyesterstropp utstyrt med to plastforseglinger med en beskyttende lomme.
- et flettet polyestertau Ø12 mm med hylse (seriene NHDAXxyy / NHDYAXxyy) - en sydd løkke med hylse - falldemper med 30 mm bred polyamid- og polyesterstropp innpakket i en beskyttende lomme.
- en 30 mm bred elastisk polyesterline (seriene NEAXxyy / NEYAXxyy / NHEA10yy / NHEYA10yy) - sydde løkker i endene - falldemper med 30 mm bred polyamid- og polyesterstropp med en beskyttende lomme. - Den doble versjonen (Y) er utstyrt med en aluminiums koblingsring.

Falldemperen NABS300 har en 30 mm bred polyamid- og polyesterstropp innpakket i en beskyttende lomme.

## SJEKKPUNKTER :

- Sjekk visuelt før, under og etter bruk at utstyret er i god stand, og at det ikke er noen feil eller mangler ved linene, sømmene og koblingene. Se etter slitasje, snitt, opphevning, starten på revning, deformering, spor etter oksidering, knuter eller avfarging, og sørg for at merkelappene kan leses (identifisering og/eller gyldighetsdato). Kontroller at koblingene er i god stand og fungerer godt.
- Ved tvil om utstyret er i god stand, bør det ikke brukes før en kompetent person gir skriftlig tillatelse til å kunne bruke det.
- Hvis utstyret skal kobles til og brukes sammen med annet sikkerhetsutstyr, må du kontrollere at alle bestanddelene er kompatible, og passe på at alle anbefalingene i bruksanvisningene til dette utstyret og gjeldende standarder for fallsikring, overholdes. Sørg spesielt for at sikkerhetsfunksjonen til en av bestanddelene ikke får konsekvenser for sikkerhetsfunksjonen til en annen bestanddel, og at de ikke påvirker hverandre.
- Den totale lengden til en line, inkludert falldemper og koblinger, må ikke overstige 2 meter.
- Før hver bruk av fallsikringssystemet, må du kontrollere den fri fallhøyden som kreves under brukeren slik at det ikke forekommer kollisjon med bakken eller en fast eller bevegelig hindring i fallretningen.
- Unngå å pendle for langt ut fra forankringspunktet for å begrense et eventuelt pendelfall.

**Minste fallfaktor er vist i tabellen (#4.1).** Fallfaktoren blir beregnet ut fra en egnet, fast masse (100 kg eller 140 kg) og fra en situasjon med fallfaktor 2 i henhold til kravene i standarden EN355:2002.

## BRUK :

- Utstyret må kontrolleres regelmessig under bruk. Delene må beskyttes mot ytre påvirkninger: mekanisk slitasje (støt,

skarpe kanter ...), kjemikalier (sprut av syre, base, løsemidler ...), elektrisitet (kortslutninger, elektriske buer ...) eller varme (varme overflater, blåselamper ...).

- Den integrerte energiabsorberende enheten som brukes i falldemperen med line, skal festes til selen på ryggen eller på brystet. Enden med den energiabsorberende enheten (**#5**) skal festes ved brukeren. Den andre enden, enden med selve linen (**#1-4**), skal festes til ankerpunktet eller strukturen. Det skal brukes mellomkoblinger som respekterer standarden EN362:2004 ved alle overganger.

- Husk at kun en fallsikringssele som respekterer standarden EN361, er kraftig nok til å holde igjen en person som faller.

- Fallsikringssystemet må alltid være koblet til forankringstappen bak, til selen, eller til enden av utvidelsesbeltet (hvis det er inkludert), eller til de to brystringene samtidig. Disse punktene er merket med bokstaven A (ett forankringspunkt) eller A/2 (punkter som må festes til hverandre).

- Hvis falldemperen brukes vertikalt, skal det strukturelle forankringspunktet hvor falldemperen festes ligge over brukeren, i redusert avstand og ha en statisk styrke på minst 12 kN. Mer informasjon om horisontal bruk finnes i avsnittet om horisontal bruk under. Festepunktet må oppfylle kravene i EN795:2012. Unngå å bevege deg for langt på skrå fra dette festepunktet slik at du unngår pendelfall.

- Dersom det foreligger en fallrisiko, må mengden av slakk i linen reduseres så mye som mulig.

- Unngå områder der det foreligger en fallrisiko.

- Etter et fall må utstyret destrueres.

- Hvis brukeren ofte må åpne og lukke endekoblingen, er det best å bruke en line med falldemper utstyrt med en kobling som låses automatisk. Ellers er det mulig å bruke en line med falldemper utstyrt med koblinger som låses manuelt.

- Et koblingspunkt må aldri være under belastning på lukkepunktet.

- Dersom du bruker produktene NSATxx, NSYATxx, NDATxx, NDYATxx, NHDaxx, NHDYaxx, NEAxx, NEYAx, NHEAxx, NHEYAxx (falldemper med integrert line levert uten kobling **#3**), skal du koble falldemperen med den integrerte linen til festepunktet og til sikringssele med fester som overholder kravene i EN362:2004. I tillegg skal ikke den totale lengden på den integrerte falldemperen med line og koblinger overstige 2 meter.

- Når det gjelder produktet NABS300, skal brukeren først koble falldemperen til en fast line i henhold til standarden EN354:2010 ved hjelp av en kobling som overholder kravene i EN362:2004, for å skape et undersett av falldemperer med integrert line. Her gjelder de samme reglene for tilkobling til selen og festepunktet som over.

## HORISONTAL BRUK :

- Denne fallsikringen har blitt spesielt testet for å kontrollere at den kan stoppe en person som faller fra et vannrett underlag.

- Forskjellige lovpålagte tester har vist at denne fallsikringen uten problemer holder tilbake et fall på en stålstangkant med en avrundingsradius på  $r=0,5$  mm (**#7-13**). Dette produktet kan følgelig brukes på enhver tilsvarende kant (profil i laminert stål, trebjelke, avrundet takkant ...).

- Hvis risikovurderingen før arbeidets oppstart, viser en risiko for fall over en svært skarp og uslepen kant (f.eks. brukket glasskant, blikk avskåret med skjærebrenner og ikke slipt osv.), må det tas nødvendige forholdsregler for at det blir umulig å falle over

denne kanten, eller sette opp en kantbeskyttelse. Ved tvil må produsenten kontaktes.

- Den integrerte linens festepunkt til en falldemper skal ikke ligge lavere enn brukeren. Vinkelen på linen ved kanten skal være minst 90° (**#6-1**).

- Det frie rommet under kanten som fallet kan finne sted fra, må tilsvare den horisontale klaringen (**#4.2**).

- Falldemperen skal aldri ha slakk i linen. Den fleksible forankringsanordningens frie lengde kan bare justeres dersom brukeren ikke beveger seg i retning av kanten.

- For å begrense pendelbevegelsene forbundet med et fall, må arbeidsområdet eller det tillatte avviket på hver side av akselen, vinkelrett i forhold til kanten, gjennom fallsikringens forankringspunkt, være begrenset til **1,5 meter (#5-2)**. Hvis dette er umulig, må det individuelle forankringspunktet ikke brukes, men heller en livline eller et vannrett rekkverk som tilsvarer type C eller D i standarden EN 795.

- Hvis fallsikringen er kombinert med en forankringsinnretning av type C med fleksibel livline som oppfyller kravene i standard EN795, må det frie rommet under kanten i tilfelle av et fall også ta hensyn til livlinens elastiske avvik. Anvisningene i livlinens bruksanvisning må følges.

- En bruker som har falt over en kant, er utsatt for skaderisiko under redningsoperasjonen. Brukeren som henger i sikringen, kan nemlig støte sammen med struktur- eller bygningselementer. Ved et eventuelt fall over en kant, må det iverksettes spesielle nødtiltak.

## GENERELLE BRUKSVILKÅR :

- Brukerens sikkerhet er avhengig av at produktet er effektivt og bruddsikkert. En faglig kompetent inspektør må utføre en periodisk kontroll av utstyret. En årlig obligatorisk kontroll bekrefter at utstyret fortsatt kan brukes. Bekreftelsen må være skriftlig.

- Disse produktene må ikke utsettes for temperaturer under -30 °C eller over +50 °C.

- Utstyret skal ikke brukes til andre formål, og aldri brukes over sine begrensninger.

- Lagring: produktet må oppbevares på et tørt og luftig sted på avstand fra enhver direkte eller indirekte varmekilde, og fra ultrafiolett stråling. Vått utstyr må tørkes på samme vilkår.

- Rengjøring og desinfisering: kun med vann og nøytral såpe.

- Emballasje: bruk en vannrett emballasje som beskytter mot råtning.

- Transport: med emballasje og beskyttet mot støt og trykk utenfra.

- Det er forbudt å endre eller reparere produktet.

- Levetid: Personlig fallsikringsutstyr av merket NEOFEU er laget for mange års bruk ved normale bruksvilkår og riktig oppbevaring. Levetiden avhenger av hvordan produktet brukes. Enkelte spesielt harde omgivelser, sjøvann, silisium, kjemikalier, kan redusere levetiden til personlig verneutstyr. Under slike forhold må utstyret beskyttes og kontrolleres ekstra nøye for bruk. Den obligatoriske årskontrollen godkjenner produktets funksjonstilstand. Slik godkjenning kan kun skje skriftlig fra produsenten, dens representant eller en kompetent person. På bakgrunn av ovenstående er produktenes levetid anslått av NEOFEU til ti (10) år.

- Identifikasjonsark og servicetabellen må oppdateres så snart produktet tas i bruk, og ved hver undersøkelse.

## FORKLARING PÅ MERKELAPPEN (#7) :

- 1 Produsentens identifikasjon.
- 2 Kontakt adresse.
- 3 Ref: produktreferanse.
- 4 S/N: Serienummer - Produksjonsserie.
- 5 Maksimal tillatt lengde på energiabsorber med lanyard og kontakter.
- 6 Produksjonsdato.
- 7 Utløpsdato.
- 8 Referansestandard: utgivelsesår.
- 9 CE-merking / tilsynsorganets nummer.

- 10 Figur som pålegger å lese bruksanvisningen før bruk.
- 11 Minste fri fallhøyde.
- 12 Høyeste tillatte nominelle last.
- 13 Piktogram som indikerer at produktet er testet i horisontal konfigurasjon (gjelder bare for compatible referanser i horisontal konfigurasjon #2).
- 14 Piktogram som indikerer at du ikke legger inn linsen for integrert energiabsorber på en kant (gjelder kun for compatible referanser i horisontal konfigurasjon #2).

**Dette produktet er i samsvar med forordning 2016/425. Det oppfyller kravene i den harmoniserte standarden EN355:2002. Samsvarserklæringen er tilgjengelig på : [www.neofeu.com](http://www.neofeu.com).**

### Ansvarlig sted for UE-typekontroll :

APAVE SUD EUROPE SAS (N°0082) – CS 60193 – F13322 MARSEILLE CEDEX 16

### Ansvarlig sted for produksjonskontroll :

AFNOR CERTIFICATION (N°0333) - 11, rue Francis de Pressensé - FR 93571 LA PLAINE SAINT DENIS Cedex

## NIMIKKEISTÖ (#1):

- 1- Energianvaimennin.
- 2- Yksinkertainen tai kaksinkertainen köysi (Y).
- 3 - Liitin valjaisiin.
- 4 - Liitin ankkurissa.
- 5 - Arvokilpi.
- 6 - Rengas.

## TUOTEVIITE (#2):

### Taulukon kuvateksti:

- 1- Malli.
- 2- Tyyppi : **A0** = Pelkkä absorboija - **A1** = Absorboija siihen liitetty yksinkertainen hihna - **A2** = Absorboija siihen liitetty
- 3 - Hihnan materiaali : **S** = Hihna, **D** = Punos
- 4 - Maksimikuormitus kg.
- 5 - Maksimipituus liittimiseen metreinä.
- 6 - Vaakatazon käyttö.
- 7 - Normiviiteet.

**xx** - Hihnan pituus (ilman liittimiä) – esimerkiksi :

**10** vastaa pituutta 1,0 m ja **17** vastaa pituutta 1,7 m.

**yy** - Liittimet tuoteviiteen mukaan : A, B, C, D, F, I, J, K (**#3-B**).

Viitteet NSAT xx, NSYAT xx, NDAT xx, NDYAT xx, NHDA xx, NHDYA xx, NHEA xx, NHEYA xx ovat hihnoin liitettyjä energian vaimentimia.

Viitteet NHDAxxyy, NHDYxxyy, NHEAxxyy, NHEYAxxyy sopivat käytettäväksi vaakatazon kokoonpanossa, katso vaakatazon käyttöä koskeva erityiskappaletta.

## VAROITUKSET :

- Alajärjestelmän, joka sisältää energianvaimentimella varustetun köyden, valmistetut päät ja liittimet, kokonaispituus ei saa ylittää kahta metriä (**#3**).
- Kahta energianvaimentimella varustettua köyttä ei saa käyttää rinnakkain (**#5**).
- Suosittelemme mallille, jossa on energianvaimennin ja Y-köysi, että käyttämätöntä päätä ei kiinnitetä valjaisiin (**#5**).
- Huomaa, että vain yhden henkilön saa kiinnittää köyteen (**#5**).
- Ennen tämän tuotteen käyttöä lue nämä käyttöohjeet tarkoin ja säilytä ne huolellisesti.
- Mikäli tämä tuote myydään alkuperäisen kohdemaansa ulkopuolelle, jälleenmyyjän on toimitettava nämä käyttöohjeet

laadittuina tuotteen käyttömaan kielellä.

- Korkealla tehnyt työt ovat riskialttiita; vain täysin terveet ja hyvässä fyysisessä kunnossa olevat henkilöt saavat tehdä töitä ja vastata mahdollisiin hätätilanteisiin.
- Nämä laitteet muodostavat elintärkeän turvallisuuslaitteen, jonka virheellinen käyttö voi aiheuttaa kuolettavan vaaran käyttäjälle putoamistapauksessa.
- Kaapit, joissa on energianvaimennin, eivät ole suunniteltu muodostamaan slipknotia (**#5**).
- Tälle laitteelle annettuja rajoja ei saa ylittää eikä sitä saa käyttää missään muussa tilanteessa kuin mihin se on suunniteltu.
- Suosittelemme, että tämä tuote on yhden henkilön henkilökohtaisessa käytössä.
- Tätä tuotetta saa käyttää vain koulutettu ja pätevä henkilö tai tällaisen pätevän, turvallisuudesta vastaavan henkilön valvonnassa.
- Varmista ennen käyttöä ja sen aikana, että pelastussuunnitelma on laadittu, ja että se tunnetaan, jotta pelastus voidaan suorittaa tehokkaasti ja täysin turvallisesti. Ryhdy tarvittaviin varotoimenpiteisiin ennen töiden aloittamista, kun energianvaimentimella varustettua köyttä käytetään terävän reunan lähellä.

## KUVAUS :

Energianvaimentimet ovat henkilösuojalaitteita, jotka on testattu normin EN355:2002 mukaan yhden henkilön käyttöä varten. Energianvaimennin voidaan toimittaa yksin (NABS300) liitetynä yhteen tai kahteen hihnaan (Y) eri pituuksista riippuen (**#3**). Nämä varusteet on suunniteltu käytettäväksi liukutarrainjärjestelmässä normin EN363 mielessä aina, kun putoamisvaara on olemassa. Integroitu hihna vastaa vaatimuksia normissa EN354: 2010. Se voi olla yksinkertainen tai kaksinkertainen (Y) ilman säätöjärjestelmää. Se on valmistettu :

- Polyesterihihna, leveys 30 mm (sarja NSATxxyy / NSYATxxyy).
- Päissä ommeltu silmukka – Energian vaimennin, jossa on repeytyvä polyamidi- ja polyesterihihna, leveys 30 mm, sen pää on varustettu muovilenkillä ja se on päällystetty suojaussilla.
- Punottu polyamidiköysi, suojaapäällysyksen Ø10,5 mm (sarja NDATxxyy / NDYATxxyy) – Päissä ommeltu silmukka – Energian vaimennin, jossa on repeytyvä polyamidi- ja polyesterihihna, leveys 30 mm, se on varustettu kahdella muovilenkillä ja se on päällystetty suojaussilla.

FI

- Punottu polyesteriköysi, suojapäällysyksen Ø10,5 mm (ssarja NHDAXxy / NHDYAXxy) – Päissä ommeltu silmukka, suojapäällyste – Energian vaimennin, jossa on repeytyvä polyamidi- ja polyesterihihna, leveys 30 mm, sen päällä on varustettu muovilenkillä ja se on päällystetty suojapussilla.
- Joustavan polyesterihihna, leveys 30 mm (ssarja NEAXxy / NEYAXxy / NHEA10yy / NHEYA10yy) – Päissä ommeltu silmukka – Energia vaimennin, jossa on repeytyvä polyamidi- ja polyesterihihna, leveys 30 mm, se on päällystetty suojapussilla.
- Kaksoismallissa (Y) on alumiininen liitosrengas.

Energian vaimennin NABS300 on valmistettu repeytyvästä polyamidi- ja polyesterihihnasta, leveys 30 mm ja se on päällystetty suojapussilla.

## TARKISTUS :

- Tarkista silmä määräisesti ennen käyttöä, käytön aikana ja jälkeen, että laitteisto on hyvässä kunnossa ja että siinä ei ole vikoja: tarkista köysien, ommelten ja liittimien kunto. Varmista, että seuraavia ei esiinny: kuluminen, viillot, ripsaantuminen, murtumien alkua, epämuodostuminen, hapettuminen jälkiä, solmuja tai värimuutoksia, ja varmista merkintöjen luettavuus (määritys ja/tai voimassaolopäivä). Tarkasta liittinten hyvä kunto ja niiden toiminta.

- Mikäli olet epävarma tämän laitteen luotettavuudesta, älä käytä sitä ennen kuin olet saanut kirjallisen luvan henkilöltä, jolla on pätevyys päättää sen uudelleenkäytöstä.

- Kun laite kootaan toisten turvalaitteiden kanssa, tarkasta jokaisen komponentin yhteensopivuus ja varmista, että tuotteiden käyttöohjeiden ja putoamissuojaimiin liittyvien sovellettavien standardien kaikkia suosituksia sovelletaan. Varmista erityisesti, että yhden komponentin turvatoimintoon ei vaikuta toisen komponentin turvatoiminto, ja etteivät ne häiritse toisiaan.

- Energianvaimentimella varustetun köyden kokonaispituus liittimen kanssa ei saa ylittää 2 metriä.

- Tarkasta ehdottomasti ennen jostaista putoamissuojaimen käyttökertaa vapaa tila (vapaan tilan tarve), joka vaaditaan käyttäjän alapuolella siten, että putoamistapauksessa ei törmätä maahan, eikä putoamislinjalla olevaan kiinteään tai liikkeessä olevaan esteeseen.

Vältä liiallista pystysuoraa poikkeamaa kiinnityspisteestä, jotta pystyttäisiin rajoittamaan mahdollisen heilurimaisen putoamisen leveyttä.

**Minimimaavaara on ilmoitettu taulukossa (#4.1).** Se on laskettu sovelletun jäykän massan perusteella (100kg tai 140kg) ja sellaisessa tilanteessa, jossa putoamistekijä on 2 normin EN355:2002 mukaisesti.

## KÄYTTÖ :

- Tarkasta ilta säännöllisesti käytön aikana. Sen komponentteja on suojattava kaikilta ympäristön aiheuttamilta haitallisilta olosuhteilta: mekaaniset olosuhteet (törmäykset, terävät reunat...), kemialliset olosuhteet (happo-, emäs- ja liuotinoikeet), sähköiset olosuhteet (oikosulutus, sähkökaare...) tai termitiset olosuhteet (kuumat pinnat, polttimet...).

- Hihnaan liitetty energian vaimennin tulee ehdottomasti liittää putoamisenestovaljain selän tai rintalastan pisteeseen ja energian vaimentamiseen tarkoitettu pää (#5) on asennettava käyttäjän puolelle. Hihnan puolen pää (#1-4) liitetään ankkurointipisteeseen tai rakenteeseen. Kaikki liitännät tulee tehdä liittimillä, jotka vastaavat normeja EN362:2004.

- On syytä muistaa, että liukutarrainjärjestelmässä vain putoamissuojajajaita EN361 saa käyttää vartalon tarttumiseen.

- Putoamissuojajajärjestelmä on ehdottomasti kytkettävä valjaiden selkäkiinnityskappaleeseen, tai jatkohihnan päähän,

jos järjestelmässä on sellainen, tai samanaikaisesti kahteen rintakiinnitysrenkaaseen. Nämä pisteet on merkitty kirjaimella A (yksittäiset ripustukset) tai A/2 (nämä pisteet on ehdottomasti kiinnitettävä yhteen).

- Käytön tapahtuessa vain pystysuunnassa rakenteen kiinnityspisteeseen, johon liukutarrainjärjestelmä kiinnitetään, tulee sijaita käyttäjän yläpuolella lähellä ja sen staattisen kestävyys tulla olla vähintään 12 kN. Vaakatason kokoonpanon käytössä on katsottava alla olevaa liitettä "Vaakatason käyttö". Kiinnityspisteeseen tulee vastata vaatimuksia normissa EN795:2012. Pidä tämä kiinnitys mahdollisimman hyvin pystysuorassa, jotta vältät heiluriikkeen putoamisen yhteydessä.

- Mikäli on olemassa putoamisvaara, vähennä mahdollisimman paljon köyden löysää pituutta.

- Vältä alueita, joissa on toisen turvalaitteen.

- Laitteisto on hävitettävä putoamisen jälkeen.

- Jos käyttäjän on usein avattava ja suljettava päädyn liitin, suosittelemme ensisijaisesti käyttämään energianvaimentimella varustettua köyttä, joka on varustettu automaattisesti lukittavalla liittimellä. Päinvastaisessa tapauksessa on mahdollista käyttää energianvaimentimella varustettua köyttä, jonka liittimet lukitaan käsin.

- Liitintä ei saa koskaan kuormittaa sen näppäinsulkimen kohdalta.

- Jos kyseessä on tuote NSATxx, NSYATxx, NDATxx, NDYATxx, NHDAXx, NHDYAXx, NEAXx, NEYAXx, NHEAXx, NHEYAXx (energian vaimennin, johon on liitetty hihna ilman liittintä #3) käyttäjän on liitettävä energian vaimennin ja siihen liitetty hihna kiinnityspisteeseen ja putoamisenestovaljaisiin liittimillä, jotka vastaavat normia EN362:2004. Energian vaimentimen ja siihen liittimeen liitetyn hihnan pituus ei saa olla yli 2 metriä.

- Jos kyseessä on NABS300-tuote, käyttäjän täytyy kiinnittää ensin energian vaimennin kiinteään hihnaan, joka vastaa normia EN 354:2010, ja liittimellä, joka vastaa normia EN362:2004, sillä tarkoituksella, että energian vaimennin muodostaa integroidun alikokonaisuuden. Putoamissuojajajaiden ja kiinnityspisteiden kytkennän osalta sovelletaan samoja sääntöjä kuin edellä.

## VAAKATASON KÄYTTÖ :

- Tämä putoamissuojain on erityisesti testattu sen varmistamiseksi, että se pystyy pysäyttämään sellaisen henkilön putoamisen, joka putoaa alas vaakasuuntaiselta tasolta.

- Erilaiset sääntöjen mukaiset kokeet ovat osoittaneet, että tämä liukutarrainjain pysäyttää putoamisen, kun se on liitetty terästankoon, jonka säde on r=0,5 mm, ilman purseita (#7-13). Näin ollen tätä laitetta voi käyttää kaikilla vastaavilla alustoilla (laminoitu teräsprofiili, puuparrut, pyörästetty katon reunus...).

- Jos ennen suoritettavaa työtä tehtävä riskienarviointi osoittaa, että on riski pudota erittäin terävän tai leikkittävän reunan päälle (esimerkiksi rikkoutunut lasireuna, seikatut pelti tms.), on ryhdyttävä tarpeellisiin toimenpiteisiin, jotta putoaminen ei olisi mahdollista tällaisella päällä, tai on asennettava suojus reunan päälle. Mikäli olet epävarma, ota yhteyttä valmistajaan.

- Energian vaimentimeen liitetyn hihnan kiinnityspiste ei saa sijaita käyttäjän alapuolella. Hihnan poikkeaman suhteessa reunaan tulee olla vähintään 90° (#6-1).

- Kiinnityskohteen alla olevan tilan, jossa putoaminen voi tapahtua, tulee vastata vaakatasaista maavaraa (#4.2).

- Putoamissuojajain on aina käytettävä siten, että hihnassa ei ole koskaan löysyyttä. Johteen vapaata pituutta voi säädellä vain, ei liuku kiinnityksen suunnassa.

- Jotta pystyttäisiin vaimentamaan putoamiseen liittyviä heilurivaikutuksia, työtila tai valtuutettu väli akselin osien välillä kohtisuorassa reunaan nähden putoamissuojaimen ankkurointipisteestä rajoitetaan **1,5 metriin (#5-2)**. Jos tämä ei

ole mahdollista, älä käytä yksittäistä ankkurointipistettä, vaan pelastusköyttä tai vaakakiskoa, joka vastaa standardin EN795 tyyppisiä C tai D.

- Jos tarrainjärjestelmä on liitetty C-tyyppin kiinnityslaitteeseen liukujohdinten kanssa normin EN795 mukaisesti, kiinnityskohteen alla olevan vapaan tilan arvioinnissa on huomioitava johteen taipuminen. Johteen käyttöohjeessa annetut määräykset on otettava huomioon.

- Jos putoaminen sattuu teränä kulman päällä, on vaara saada vammoja uhria pelastettaessa. Riippuva käyttäjä voi törmätä rakenne-elementteihin tai rakennuksiin.

- Mikäli putoaminen tapahtuu reunan yli, erityisiin pelastustoimenpiteisiin on ryhdyttävä.

## YLEISET KÄYTTÖEHDOT :

- Käyttäjän turvallisuus riippuu tuotteen toimintatehon ylläpidosta ja tuotteen kestävyyydestä. Tämän vuoksi on välttämätöntä antaa tuote pätevän tarkastajan tarkastettavaksi säännöllisin väliajoin. Pakollinen vuositarkastus vahvistaa laitteen kunnon. Tuotetta saa pitää käytössä vain kirjallisella sopimuksella.

- Näitä tuotteita ei saa altistaa alle -30 °C tai yli +50 °C lämpötiloille.

- Tätä laitetta ei saa käyttää missään tapauksessa sen rajojen ulkopuolella.

- Varastointi: tuote on varastoitava kuivaan ja ilmastoituihin

paikkaan, suojassa kaikilta suorilta ja epäsuorilta lämmönlähteiltä ja ultraviolettisäteiltä. Kosteaa laitteen kuivaus on tehtävä samoissa olosuhteissa.

- Puhdistus ja desinfiointi: ainoastaan pH-arvoltaan neutraalilla saippualla.

- Pakkaus: käytä vesitiivisiä lahosuojattua pakkausta.

- Kuljetus: pakkauksessa suojassa ympäristöstä aiheutuville iskuilta ja paineilta.

- Tuotteen kaikki muokkaus tai korjaus on kiellettyä.

- Käyttöikä: NEOFEU:n valmistamat henkilönsuojaimet korkealta putoamista vastaan on suunniteltu kestäväksi monia käyttövuosia normaaleissa käyttö- ja varastointiolosuhteissa. Niiden käyttöikä riippuu niihin kohdistuvasta käytöstä. Tiedyt erityisen syövyttävät, merelliset, piipitoiset ja kemialliset ympäristöt voivat lyhentää henkilönsuojainten käyttöikää. Tässä tapauksessa erityistä huomiota on kiinnitettävä suojaukseen ja ennen käyttöä tehtäviin tarkastuksiin. Pakollinen vuositarkastus vahvistaa mekanismin asianmukaisen toiminnan. Sitä saa käyttää vain valmistajan, sen edustajan tai pätevän henkilön antamalla kirjallisella sopimuksella.

Edellä mainittu huomioon ottaen, viitteellinen käyttöikä Neofeun suosittelemille tuotteille on kymmenen (10) vuotta.

- Määrittämissä ja huollon seuranta-aulukkoja on päivitettävä käyttöönnotosta alkaen ja jokaisen tarkastuksen yhteydessä.

## MERKINTÖJEN SELITYS (#7) :

- 1 Valmistajan tunniste.

- 2 Yhteystieto.

- 3 Ref : tuoteviite.

- 4 S/N : Sarjanumero - Valmistuserä.

- 5 Suurin sallittu energianvaimentimen pituus kauluksella ja liittimillä.

- 6 Valmistuspäivämäärä.

- 7 Lunastuspäivämäärä.

- 8 Viitstandardi: julkaisuvuosi.

- 9 CE-merkintä / Ilmoitetun laitoksen nro.

- 10 Kuvake, joka käskee lukemaan käyttöohjeet ennen käyttöä.

- 11 Vähimmäisturvaväli maahan.

- 12 Sallittu maksimikuormitus.

- 13 Kuvake, joka ilmoittaa, että tuote on testattu vaakatason konfiguraatiossa (sovellettavissa vain yhteensopiviin viitteisiin vaaka-asennossa #2).

- 14 Piktogrammi, joka osoittaa, ettei yhdellä reunalla ole integroidulla energianvaimentimella varustettua kaulanauhaa (soveltuu vain yhteensopiviin viitteisiin vaakasuunnassa #2).

**Tämä tuote noudattaa asetusta 2016/425. Se vastaa yhdenmukaistetun standardin EN355:2002 vaatimuksia. Vaatimustenmukaisuusvakuutus on saatavissa osoitteesta : [www.neofeu.com](http://www.neofeu.com).**

## UE-tyyppitarkastuksen suorittanut laitos :

APAVE SUD EUROPE SAS (N°0082) – CS 60193 – F13322 MARSEILLE CEDEX 16

## Tuotantotarkastuksen suorittanut laitos :

AFNOR CERTIFICATION (N°0333) - 11, rue Francis de Pressensé - FR 93571 LA PLAINE SAINT DENIS Cedex

## NOMENKLATUR (#1):

- 1- Energiabsorberare.
- 2 - Lina enkel eller dubbel (Y).
- 3 - Koppling till sele.
- 4 - Anslutning på ankare.
- 5 - Identifieringsetikett.
- 6 - Ringa.

## REFERENS PRODUKT (#2):

### Beskrivning av tabellen :

- 1 - Modell
- 2 - Typ : A0 = Ensam absorberent - A1 = Absorberent med enkel integrerad lina - A2 = Absorberent med dubbel integrerad lina
- 3 - Materialen i lina : S = Rem, D = Lina
- 4 - Maximal belastning i kg
- 5 - Kopplingens maximala längd i meter

6 - Horisontell användning

7 - Standardreferens.

**xx** - Längd på lina (utan kopplingar) – till exempel :

**10** motsvarar en längd på 1,0 m och **17** motsvarar en längd på 1,7 m.

**yy** - Kopplingar utefter referensprodukten : A, B, C, D, F, I, J, K (#3-B).

Märkningarna NSAT xx, NSYAT xx, NDAT xx, NDYAT xx, NHDA xx, NHDYA xx, NHEA xx, NHEYA xx är energiabsorbenter som är integrerade i lina.

Markeringarna NHDAxxyy, NHDYAxxyy, NHEAxxyy, NHEYAxxyy är kompatibla med en användning i en horisontell sammansättning, se även paragrafen specifikt för horisontell användning.

SE

## VARNING :

- Den totala längden på ett delsystem med ett band som består av en energiabsorberare, tillverkade ändrar och anslutningar får inte överstiga två meter (#3).
- Det är inte lämpligt att - sida vid sida - använda två band utrustade med en energiabsorberare (#5).
- Detsamma gäller en modell av energiabsorbenter med långt Y, den ansluts så att den yttre utnyttjade delen inte fästs i selen (#5).
- Varning, Spänn inte fast mer än en person i linan (#5).
- Läs igenom den här bruksanvisningen noggrant innan du börjar använda produkten och spara den för framtida bruk.
- Vid en eventuell andrahandsförsäljning av produkten utanför det första mottagarlandet, ska återförsäljaren tillhandahålla den här bruksanvisningen på det språk som talas i användarlandet.
- Arbeten på höga höjder är riskabla och endast en individ med perfekt hälsa och god fysisk kondition får ingripa och hantera eventuella krisituationer.
- Denna utrustning är ett mycket viktigt säkerhetsmedel. Felaktig användning kan utgöra en fara för livet i händelse av fall.
- Lanyards med en energiabsorberare är inte utformade för att bilda en slipknut (#5).
- Denna utrustning får inte heller belastas bortom dess gränser eller i någon annan situation än den som den är avsedd för.
- Vi rekommenderar att den här produkten endast används av en användare.
- Produkten får endast användas av en utbildad och kompetent person eller av någon som arbetar under uppsikt av en sådan person.
- Försäkra dig om att en räddningsplan har utarbetats och att du är införstådd med den före och under användningen, så att ingripandet kan ske på ett effektivt och säkert sätt. Innan arbetet påbörjas vidta lämpliga försiktighetsåtgärder vid användning av energiabsorberaren tillsammans med en eventuell viktbelastning på en vass kant.

## BESKRIVNING :

Energiabsorbenten är en individuell skyddsutrustning som har testats så att den är i enlighet med normen EN355:2002 för användning av en ensam person. Energiabsorbenten kan levereras ensam (NABS300), integrerad på ett rep med en eller två linor (Y) utifrån de olika längderna (#3). Den här utrustningen är konstruerad för att användas enbart som ett system för fallskydd i enlighet med normen EN363, då det finns ökad risk för fall från hög höjd.

Den integrerade linan är anpassad till kraven i normen EN354:2010. Den kan vara enkel eller dubbel (Y) utan regleringssystem. Den finns som en del av :

- Polyesterrep i storlek 30 mm (serie NSATxxyy / NSYATxxyy). – I ändarna, sydda spännen – Energiabsorbent i rep av polyamid som inte bryts upp och polyester i storlek 30 mm, utrustad med en plasthysla i änden och omsluten av en skyddsficka.
- Vävd lina av polyamid med hölje Ø10,5 mm (serie NDATxxyy / NDYATxxyy). – I ändarna, sydda spännen, sydda och i höljen – Energiabsorbent i rep av polyamid som inte bryts upp och polyester i storlek 30 mm, utrustad med två plasthyslor i änden och omsluten av en skyddsficka.
- Vävd lina av polyester med hölje Ø12 mm (serie NHDxxyy / NHDYxxyy). – I ändarna, sydda spännen i höljen – Energiabsorbent i rep av polyamid som inte bryts upp och polyester i storlek 30 mm, omsluten av en skyddsficka.
- Elastisk polyesterrep i storlek 30 mm (serie NEAxxyy / NEYAxxyy / NHEA10yy / NHEYA10yy) - I ändarna, sydda spännen – Energiabsorbent i rep av polyamid som inte bryts upp och polyester i storlek 30 mm, omsluten av en skyddsficka.

- Dubbelversionen (Y) är försedd med en anslutningsring av aluminium.

Energiabsorbenten NABS300 mm består av rep i polyamid som inte bryts upp och polyester i storlek 30 mm och är omsluten av en skyddsficka.

## KONTROLLER :

- Kontrollera genom inspektion före, under och efter användning att utrustningen är i gott skick och felfri : hur linorna ser ut, sömmarna, kopplingarna. Kontrollera att det inte finns något slitage, snitt, nötning, brytpunkter, deformationer, spår av oxidation, knutar eller missfärgning och säkerställ att märkningar är tydliga, (identifiering och/eller giltighetsdatum). Kontrollera kopplingarnas skick och deras funktion.
- Om du är osäker på om utrustningen fungerar korrekt, ska du inte använda den förrän du har erhållit ett skrivet tillstånd från en person med kompetens att fatta beslut om dess tillförlitlighet.
- Vid montering med andra säkerhetskomponenter, kontrollera kompatibiliteten för varje komponent och säkerställ att alla rekommendationer i produkternas manualer och normer för fallskyddssystem följs. Kontrollera i synnerhet att säkerhetsfunktionen på en komponent inte påverkas av säkerhetsfunktionen på en annan komponent och att de inte stör varandra.
- Den totala längden på den långa utrustningen med energiabsorbent med sina kopplingar får inte överstiga 2 meter.
- Innan ett fallskyddssystem börjar användas är det nödvändigt att kontrollera det fria utrymmet (den fria höjden) som krävs under användaren, för att undvika en eventuell kollision med marken eller med ett fast eller rörligt föremål i rörelsebanan i händelse av ett fall.
- Undvik att avvika alltför mycket från fästets lod för att begränsa omfattningen för ett hängande fall.

**Det minimala fria lufrummet anges i tabellen (#4.1).** Det är uträknat utifrån en anpassad fast massa (100kg eller 140kg) och två gånger fallsträckan i enlighet med kraven i norm EN355:2002.

## ANVÄNDNING :

- Under användning, kontrollera regelbundet utrustningen. Dess komponenter måste skyddas från miljöangrepp: mekaniska angrepp (stötar, vassa kanter...), kemikalier (projektion av syror, baser, lösningsmedel...) elektriska (kortslutning, ljusbågar...) eller termisk (heta ytor, brännare...).
- Energiabsorbenten som är integrerad i en lina måste fästas i anslutningspunkt på rygg eller bröst i en fallskyddssle på ett sätt så att man placerar energiabsorbentens tillgängliga yttersta ände (#5) på användarens sida. Den yttersta änden på linan (#1-4) ska kopplas till ankringspunkten eller där förankringen i byggnaden finns. Sammansättning måste göras med hjälp av kopplingar anpassade enligt normen EN362:2004.
- Där anges att i ett system för fallskydd kan endast en sele för fallskydd EN361 användas som skydd för kroppen.
- Fallskyddssystem måste anslutas till baksidan av selen, eller längst ut på förlängningsremmen om den är utrustad med en sådan, eller i de två bröstringarna samtidigt. Dessa punkter är märkta med bokstaven A (enkel fästpunkt) eller A/2 (obligatoriskt att sätta ihop dess punkter).
- För användning enbart i en sammansättning på vertikalen, måste ankringspunkten där fallskyddet är fästsett vara ovanför användaren på ett reducerat avstånd och ha en statisk motståndskraft på minst 12 kN. För användning även i en sammansättning på horisontalplanet, se tillägget "Horisontell användning". Ankringspunkten måste dessutom följa kraven i normen EN795:2012. Undvik att för ofta ta bort säkerhetslinans



plombering för att begränsa längden på ett eventuellt pendlande fall.

- Vid risk för fall, minska så mycket som möjligt mängden slak linna.
- Undvik de områden där det finns risk för fall.
- Efter ett fall måste utrustningen kasseras.
- Om användaren ofta måste öppna och stänga den koppling som sitter längst ut, är det bäst att använda ett energiabsorberarband som utrustats med automatisk låsningskoppling. Annars är det möjligt att använda ett energiabsorberarband utrustat med manuella låsningsanslutningar.
- En koppling bör aldrig belastas i höjd med låset.
- När man använder en produkt NSATxx, NSYATxx, NDATxx, NDYATxx, NHDAXx ,NHDYAx, NEAXx, NEYAx, NHEAXx, NHEYAx (energiabsorbenter integrerade i linna men som kommer utan koppling #3) måste användaren länka energiabsorbenten integrerad i linan i ankringspunkten och på fallskyddsselen med hjälp av kopplingar som följer normen EN362:2004. Dessutom får inte den totala längden på energiabsorbenten integrerad i linan med sina kopplingar sammanlagt vara längre än 2 meter.
- När man använder produkten NABS300 måste användaren i förväg länka energiabsorbenten till en fixeringslina enligt normen EN 354:2010 med hjälp av en koppling enligt normen EN362:2004 för att skapa ett stöd under den i linan integrerade energiabsorbenten. Reglerna för fästen i fallskyddsselen och i ankringspunkten är desamma som nämnts tidigare.

### **HORISONTELL ANVÄNDNING :**

- Detta fallskydd har testats för att säkerställa att det har förmågan att ta upp fallet då en person faller fritt från ett horisontellt plan.
- Olika reglementsensliga tester har visat att detta fallskydd håller för ett fall om den har fäste i en stålbalk med en radie i närheten av  $r=0.5\text{mm}$  utan flisor (#7-13). På samma sätt kan denna utrustning användas på alla likvärdiga fästen (laminerad stålprofil, träbalkar, avrundade takplattor, ...).
- Om riskbedömningen som utförs innan arbetet påbörjas visar på en risk för fall över en mycket vass eller ogradad kant (t.ex. kanten på en krossad glasruta, en plåt som skurits till med blåslampa men inte putsats, etc.) ska nödvändiga åtgärder vidtas för att omöjliggöra fallet ovanför kanten eller ett kantskydd installeras. Vid tveksamma fall är det nödvändigt att kontakta tillverkaren.
- Ankringspunkten för linan med integrerad energiabsorbent får inte vara under användaren. Deviationsvinkeln för linan på stoppets nivå måste vara minst lika med  $90^\circ$  (#6-1).
- Det tillgängliga utrymmet under fästet under vilket fallet skulle kunna ske måste det finnas fritt horisontellt utrymm (#4.2).
- Fallskyddet måste alltid användas på så sätt att det aldrig finns slack på linan. Den fria längden vid säkringsstödet kan regleras enbart om användaren inte rör sig i riktning mot fästet.
- I syfte att begränsa pendeleffekten i samband med ett fall, är det tillåtna arbetsområdet eller gapet på vardera sidan om axeln

### **FÖRKLARING TILL MÄRKNINGAR (#7) :**

- 1 Tillverkar-ID.
- 2 Kontakt Adress.
- 3 Nr: Produktnummer.
- 4 S/N: Serienummer –Tillverkningsparti.
- 5 Maximal tillåten längd av energiabsorberare med lanyard och kontakter.
- 6 Tillverkningsdatum.
- 7 Utgångsdatum.
- 8 Standardnorm: utgivningsår.
- 9 Markering EG/Nr. registrerad organisation.

som är vinkelrät mot kanten, och som går genom fallskyddets förankringspunkt, begränsad till **1,5 meter (#6-2)**. Om detta är omöjligt, ska ingen enskild förankringspunkt användas, utan istället en livlina eller en horisontell skena motsvarande typ C eller D som uppfyller standarden EN795.

- Om fallskyddet kombineras med en förankringsanordning av typ C med tøjbara linor enligt normen EN795, måste det disponibla utrymmet under fästet i händelse av ett fall även beräknas utifrån linans tøjbarhet. Nämnade instruktioner om användningssätt måste omberäknas om tøjbara linor används.
- Efter ett fall ovanför ett fäste finns det risk för skador under rändningen av den som fallit. Användaren som hänger i selen riskerar att slå i hinder eller byggnader
- I situationer då fall över en kant kan förekomma, bör särskilda skyddsåtgärder ha utarbetats.

### **ALLMÄNNA ANVÄNDARVILLKOR :**

- Eftersom användarens säkerhet är kopplad till produktens effektivitet och motstånd, måste regelbundna kontroller genomföras av en behörig kontrollant. En obligatorisk årlig kontroll kommer att validera utrustningens skick och man kan endast fortsätta användningen efter en skriftlig tillåtelse.
- Utsätt inte produkterna för temperaturer under  $-30^\circ\text{C}$  eller över  $+50^\circ\text{C}$ .
- Utrustningen får under inga omständigheter användas om dessa gränser inte iakttas.
- Förvaring: produkten måste förvaras på en torr, välventilerad plats, i skydd från alla direkta eller indirekta värmekällor och ultraviolet strålning. En utrustning som har blivit blöt måste torka i samma förhållanden.
- Rengöring och desinficering: endast med vatten och ett neutralt tvättmedel.
- Förpackning: använd en vattentät skyddsförpackning som inte kan ruttna.
- Transport: i förpackning och i skydd från stötar eller tryck i miljön.
- Det är förbjudet att modifiera eller reparera produkten.
- Livslängd: EPI:er mot höga fall av märket NEOFEU är utformade för att hålla i många år om utrustningen används och förvaras på korrekt sätt. Livslängd beror på användningen. Vissa särskilt aggressiva miljöer, marina, kiselhaltiga, kemiska kan minska livslängden på EPI. I dessa fall måste särskild uppmärksamhet ägnas åt skydd och kontroll före användning. Med hjälp av den obligatoriska årliga kontrollen godkänns mekanismens korrekta funktion och att den fortsättningsvis kan användas tack vare ett skriftligt godkännande från tillverkaren, av dennes representant eller en behörig person.
- Mot bakgrund av ovanstående är den preliminära livslängden för produkter som rekommenderas av Neofeu tio (10) år.
- Uppdatera märketiketten och underhållstabellen från det första användningstillfället och i samband med varje inspektion.

- 10 Bifogat piktogram att läsa användarinstruktionerna före användning.
- 11 Minsta luftdrag.
- 12 Maximal tillåten nominell belastning.
- 13 Dekal som indikerar att produkten är testad på en horisontell konfiguration (gäller endast för kompatibla referenser i horisontell konfiguration #2).
- 14 Piktogram som indikerar att du inte laddar nyckelbandet med integrerad energiabsorbent på ena sidan (gäller endast kompatibla referenser i horisontell konfiguration #2).

#### Ansvarig instans för UE-typprovning :

APAVE SUD EUROPE SAS (N°0082) – CS 60193 – F13322 MARSEILLE CEDEX 16

#### Ansvarig instans för produktionskontroll :

AFNOR CERTIFICATION (N°0333) - 11, rue Francis de Pressensé - FR 93571 LA PLAINE SAINT DENIS Cedex

GR

### ΟΝΟΜΑΤΟΛΟΓΙΑ (#1):

- 1- Απορροφητής ενέργειας.
- 2- Αναδέτης μόνος ή διπλός (Y).
- 3- Συνδετήρας πάνω στο λουρί.
- 4- Συνδετήρας στην άγκυρα.
- 5- Ετικέτα αναγνώρισης.
- 6- Δαχτυλίδι.

### ΠΡΟΪΟΝ ΑΝΑΦΟΡΑΣ (#2):

#### Λεζάντα του πίνακα :

- 1- Μοντέλο.
- 2- Τύπος : **A0** = Γυμνή διάταξη απόσβεσης κραδασμών  
- **A1** = Ενσωματωμένη διάταξη απόσβεσης κραδασμών με απλό μίαντα - **A2** = Ενσωματωμένη διάταξη απόσβεσης κραδασμών με διπλό μίαντα
- 3- Υλικά μίαντα προέκτασης : **S** = μίαντας, **D** = Πλεκτό σχοινί
- 4- Μέγιστο φορτίο σε kg.
- 5- Μέγιστο μήκος με καραμπίνερ σε μέτρα.
- 6- Οριζόντια χρήση.
- 7- Αριθμός αναφοράς προτύπου.

**xx**- Μήκος του μίαντα προέκτασης (χωρίς καραμπίνερ) - για παράδειγμα : **10** αντιστοιχεί σε μήκος 1,0 μ και **17** αντιστοιχεί σε μήκος 1,7 μ.

**yy**- Καραμπίνερ σύμφωνα με τους κωδικούς του προϊόντος : A, B, C, D, F, I, J, K (**#3-B**).

Οι αριθμοί αναφοράς NSAT xx, NSYAT xx, NDAT xx, NDYAT xx, NHDA xx, NHDYA xx, NHEA xx, NHEYA xx αφορούν αποσβεστήρες κραδασμών που έχουν ενσωματωθεί στους μίαντες προέκτασης.

Για τους αριθμούς αναφοράς NHDAxxxy, NHDYAxxxy, NHEAxxxy, NHEYAxxxy που είναι συμβατοί με τη χρήση σε οριζόντια διάταξη, συμβουλευτείτε επίσης τη συγκεκριμένη παράγραφο σχετικά με την οριζόντια χρήση.

### ΠΡΟΕΙΔΟΠΟΙΗΣΕΙΣ :

- Το συνολικό μήκος ενός υποσυστήματος που έχει ένα κορδόνι που περιλαμβάνει έναν απορροφητή ενέργειας, τα κατασκευασμένα άκρα και οι συνδετήρες δεν πρέπει να υπερβαίνει τα δύο μέτρα (**#3**).
- Βολεύει να μην χρησιμοποιείτε δίπλα δίπλα δύο κορδόνια εφοδιασμένα με απορροφητή ενέργειας (**#5**).
- Το ίδιο ισχύει για το μοντέλο αποσβεστήρα ενέργειας με αναδέτη, πρέπει το άκρο που δεν χρησιμοποιείται να μην δεθεί στη ζώνη πρόσδεσης (**#5**).
- Προσοχή μην προσδένετε πάνω από ένα πρόσωπο στον αναδέτη (**#5**).
- Πριν από κάθε χρήση αυτού του προϊόντος, διαβάστε προσεκτικά αυτή την ειδοποίηση και φυλάξτε την προσεκτικά.
- Μετά την τυχόν επαναπώληση του προϊόντος, εκτός της πρώτης χώρας προορισμού, ο επαναπωλητής πρέπει να παρέχει αυτόν τον τρόπο εργασίας στη γλώσσα της χώρας χρήσης αυτού του προϊόντος.
- Οι παρεμβάσεις καθ' ύψος είναι επικίνδυνες, μόνο ένα άτομο σε τέλεια κατάσταση υγείας και καλή φυσική κατάσταση μπορεί

να παρέμβει και να αντιμετωπίσει τυχόν καταστάσεις έκτακτης ανάγκης.

- Αυτός ο εξοπλισμός αποτελείται από ένα ζωτικό όργανο ασφαλείας, μια λαθασμένη χρήση που θα δημιουργούσε θανάσιμο κίνδυνο για το χρήστη σε περίπτωση πτώσης.

- Οι αναδέτες με απορροφητή ενέργειας δεν έχουν σχεδιαστεί για να σχηματίζουν μια ολίσθηση (**#5**).

- Αυτός ο εξοπλισμός δεν πρέπει να τίθεται κάτω από τα όρια του ή σε κάθε άλλη κατάσταση παρά μόνο γι' αυτήν για την οποία προβλέπεται.

- Σας συμβουλευόμαστε αυτό το προϊόν να χρησιμοποιείται αποκλειστικά μόνο από ένα χρήστη.

- Η χρήση αυτού του προϊόντος δεν μπορεί να γίνεται παρά μόνο από ένα άτομο καταρτισμένο και ικανό ή υπό την επιτήρηση ενός τέτοιου προσώπου.

- Σιγουρευτείτε ότι πριν και κατά τη διάρκεια της χρήσης προβλέπεται ένα πλάνο σωτηρίας και είναι γνωστό έτσι ώστε να παρέμβει με ικανό τρόπο και κάθε ασφάλεια. Πριν την έναρξη της εργασίας, να λάβετε τις κατάλληλες προφυλάξεις σε περίπτωση χρήσης του κορδονιού απορροφητή ενέργειας σε πιθανή φόρτωση πάνω σε αιχμηρό άκρο.

### ΠΕΡΙΓΡΑΦΗ :

Ο αποσβεστήρας κραδασμών είναι ατομικός εξοπλισμός προστασίας που έχει υποβληθεί σε δοκιμές σύμφωνα με το πρότυπο EN355: 2002 για χρήση από ένα μόνο άτομο. Ο αποσβεστήρας κραδασμών μπορεί να παραδοθεί μόνος του (NABS300), ενσωματωμένος σε έναν μόνο μίαντα προέκτασης ή δύο μιάντων προέκτασης (Y) σύμφωνα με διαφορετικά μήκη (**#3**). Αυτός ο εξοπλισμός είναι σχεδιασμένος για να χρησιμοποιηθεί ως συστατικό συστήματος συγκράτησης πτώσης κατά την έννοια του προτύπου EN 363, αμέσως μόλις διαπιστωθεί κίνδυνος πτώσης από ύψος.

Ο ενσωματωμένος μίαντας προέκτασης πληροί τις απαιτήσεις του προτύπου EN354 2010. Ο μίαντας προέκτασης μπορεί να είναι μονός ή διπλός (Y) χωρίς σύστημα ρύθμισης. Κατασκευάζεται από :

- Πολυεστερικό μίαντα πλάτους 30 mm (σειρά NSATxxxy / NSYATxxxy). - Στα άκρα ραμμένος βρόχος - Αποσβεστήρας κραδασμών με διπλό μίαντα από πολυαμίδιο και πολυεστέρα πλάτους 30 mm, που παρέχεται με πλαστικό περίβλημα στο άκρο και τυλιγμένος με προστατευτική θήκη.
- Σχοινί από πολυαμίδιο πλεγμένο και επενδυμένο Ø10,5 mm (σειρά NDATxxxy / NDYATxxxy) - Στα άκρα υπάρχει επενδεδυμένος βρόχος, ραμμένος με περίβλημα. - Αποσβεστήρας κραδασμών με διπλό μίαντα από πολυαμίδιο και πολυεστέρα πλάτους 30 mm, που παρέχεται με διπλό πλαστικό περίβλημα στο άκρο και τυλιγμένο με ένα προστατευτικό κάλυμμα.
- Σχοινί από πολυεστέρα πλεγμένο και επενδυμένο Ø12 mm (σειρά NHDAxxxy / NHDYAxxxy) - Στα άκρα ραμμένος βρόχος με περίβλημα - Αποσβεστήρας κραδασμών με διπλό μίαντα από πολυαμίδιο και πολυεστέρα πλάτους 30 mm τυλιγμένος σε μια προστατευτική θήκη.

- Ελαστικό Πολυεστερικό μάντα πλάτους 30 mm (σειρά NEAxxxy / NEYAxxxy / NHEA10yy / NHEYA10yy) - Στα άκρα ραμμένους βρόχος - Αποσβεστήρας κραδασμών με διπλό μάντα από πολυαμίδιο και πολυεστέρα πλάτους 30 mm και τυλιγμένος με προστατευτική θήκη. - Η διπλή έκδοση (Y) είναι εξοπλισμένη με δακτύλιο σύνδεσης αλουμινίου.

Ο αποσβεστήρας κραδασμών NABS300 κατασκευάζεται από έναν διπλό μάντα από πολυαμίδιο και πολυεστέρα πλάτους 30mm τυλιγμένο σε προστατευτική θήκη.

## ΕΠΑΛΗΘΕΥΣΕΙΣ :

-Έλεγχος, με οπτική εξέταση πριν, κατά τη διάρκεια και μετά τη χρήση, για την καλή κατάσταση του εξοπλισμού και την απουσία ελαττωμάτων: κατάσταση των αναδεντών, των ραφών, των συνδέσμων. Προσέξτε την απουσία φθорών, κοψιμάτων, ξεφτισμάτων, αρχές ρωγμών, παραμορφώσεις, ίχνη οξειδωσης, κόμπην ή αποχρωματισμών, και να εξασφαλισθεί η αναγνωσιμότητα των σημάτων, (ταυτοποίηση και / ή της ημερομηνίας ισχύος). Ελέγξτε την καλή κατάσταση των συνδετήρων και τη λειτουργία τους.

- Σε περίπτωση αμφιβολίας της αιγουριάς του εξοπλισμού, μην τη χρησιμοποιήσετε πριν αποκτήσετε την έγγραφη εξουσιοδότηση ενός αρμόδιου ατόμου για να αποφασίσετε την επαναχρήσή του.

- Όταν συμμιμολογείτε με άλλα εξαρτήματα ασφαλείας, ελέγξτε τη συμβατότητα κάθε εξαρτήματος και βεβαιωθείτε ότι τηρούνται όλες οι συστάσεις στα σχετικά εγχειρίδια προϊόντων και τα πρότυπα προστασίας που αφορούν τις πτώσεις. Συγκεκριμένα, βεβαιωθείτε ότι η λειτουργία ασφαλείας ενός στοιχείου δεν επηρεάζεται από τη λειτουργία ασφαλείας άλλου στοιχείου και δεν παρεμβαίνει μεταξύ τους.

-Το συνολικό μήκος του αναδέτη που είναι εξοπλισμένος με ένα αποσβεστήρα ενέργειας με υποδοχές δεν πρέπει να υπερβαίνει τα 2 μέτρα.

- Πριν από κάθε χρήση ενός αντιπυωτικού συστήματος, πρέπει να επαληθευτεί ο ελεύθερος χώρος (τραβώντας αέρα) που απαιτείται από το χρήστη, με τρόπο ώστε σε περίπτωση πτώσης, δεν υπάρξει σύγκρουση ούτε με το έδαφος ούτε με ένα εμπόδιο σταθερό ούτε εν κινήσει που θα βρεθεί στην τροχιά του.

Αποφύγετε να απομακρυνθείτε από το βαριδί της ακύρωσης για να περιορίσει την έκταση μιας πιθανής πτώσης του εκκρεμούς.

**Το ελάχιστο ελεύθερο ύψος εμφανίζεται στον πίνακα (#4.1).** Υπολογίζεται βάσει μιας άκαμπτης προσαρμοσμένης μάζας (100kg ή 140kg) και μιας κατάστασης συντελεστή πτώσης 2 σύμφωνα με τις απαιτήσεις του προτύπου EN355: 2002.

## ΧΡΗΣΗ :

- Κατά τη διάρκεια της χρήσης, να επαληθεύεται τακτικά τον εξοπλισμό. Τα εξαρτήματά του πρέπει να προστατεύονται από κάθε είδους επίθεση που προέρχεται από το περιβάλλον: μηχανικές επιθέσεις (τρανιάματα, ακμές αιχμηρές ...), χημικές (οξέα προβολής, βάσεις, διαλύτες, ...) ηλεκτρικές (βραχυκύκλωμα, ηλεκτρικά τόξα ...) ή θερμικές (θερμές επιφάνειες, δάδες ...).

- Ο ενσωματωμένος σε προέκταση αποσβεστήρας κραδασμών συνδέεται αναγκαστικά με το σημείο της πλάτης ή του στέρνου μιας ζώνης συγκράτησης πτώσης, φρονιζόντας να τοποθετηθεί το άκρο του αποσβεστήρα κραδασμών που παρέχεται (#5) από την πλευρά του χρήστη. Το άκρο από την πλευρά του μάντα της προέκτασης (#1-4) θα πρέπει να συνδεθεί στο σημείο ασφάλισης ή στο δομικό στοιχείο. Κάθε σύνδεση θα γίνει μέσω караμπίνερ που συμμορφώνονται με το πρότυπο EN362:2004.

- Υπενθυμίζεται ότι σε ένα σύστημα συγκράτησης πτώσης, μόνο μια ζώνη συγκράτησης πτώση EN361 μπορεί να χρησιμοποιηθεί για τη συγκράτηση του σώματος.

- Το σύστημα αντιπτώσης πρέπει υποχρεωτικά να συνδέεται με την πίσω ραχοκοκαλία του λουριού, ή στο άκρο της επέκτασης της ζώνης, αν είναι εξοπλισμένη μ'αυτό, ή στους δύο κρίκους του στέρνου ταυτοχρόνως. Αυτά τα σημεία αναγνωρίζονται από το γράμμα Α (μεμονωμένες ασφάλειες) ή Α / 2 (να συνδέστε υποχρεωτικά αυτά τα σημεία μαζί).

- Για χρήση αποκλειστικά σε κατακόρυφο επίπεδο, το δομικό σημείο ασφάλισης όπου θα στερεωθεί το σύστημα συγκράτησης πτώσης πρέπει να βρίσκεται πάνω από το χρήστη, σε μειωμένη απόσταση και να έχει στατική αντοχή τουλάχιστον 12 kN. Επίσης, για χρήση σε οριζόντιο επίπεδο, ανατρέξτε στο προάρτημα «οριζόντια χρήση» παρακάτω. Το σημείο ασφάλισης πρέπει επίσης να πληροί τις απαιτήσεις του προτύπου EN795: 2012. Να αποφεύγεται η μεγάλη ενδεχόμενη απομάκρυνση από την κεντρική γραμμή του μάντα ασφαλείας ώστε να περιοριστεί το εύρος μιας πιθανής πτώσης τύπου εκκρεμούς.

- Στην περίπτωση κίνδυνου πτώσης, μειώστε όσο το δυνατόν περισσότερο το βαθμό χαλαρότητας του αναδέτη.

- Αποφύγετε περιοχές όπου υπάρχει κίνδυνος πτώσης.

- Μετά από πτώση ο εξοπλισμός πρέπει να καταστραφεί.

- Αν ο χρήστης πρέπει να ανοίγει και να κλείνει συχνά το συνδετήρα στα άκρα. Είναι προτιμότερο να προνοήσουμε για ένα κορδόνι απορρόφησης ενέργειας εξοπλισμένο με ένα συνδετήρα με αυτόματο κλειδίωμα. Στην αντίθετη περίπτωση, είναι δυνατόν να χρησιμοποιήσετε ένα κορδόνι απορρόφησης ενέργειας εξοπλισμένο με συνδετήρες με χειροκίνητο κλειδίωμα.

- Ένας συνδετήρας δεν πρέπει ποτέ να φορτώνεται στο κούμπωμά της.

-Στην περίπτωση προϊόντος NSATxx, NSYATxx, NDATxx, NDYATxx, NHDAXx, NHDYAXx, NEAXx, NEYAXx, NHEAXx, NHEYAXx (ο αποσβεστήρας κραδασμών με ενσωματωμένη προέκταση παρέχεται χωρίς караμπίνερ #3) ο χρήστης πρέπει να συνδέσει τον αποσβεστήρα κραδασμών στον ενσωματωμένο μάντα προέκτασης στο σημείο ασφάλισης και στη ζώνη συγκράτησης πτώσης χρησιμοποιώντας караμπίνερ που είναι σε συμμόρφωση με το πρότυπο EN362:2004. Επιπλέον, το συνολικό μήκος του αποσβεστήρα κραδασμών με ενσωματωμένο μάντα προέκτασης με караμπίνερ δεν πρέπει να υπερβαίνει τα 2 μέτρα.

- Στην περίπτωση του προϊόντος NABS300, ο χρήστης πρέπει, εκ των προτέρων, να συνδέσει τον αποσβεστήρα κραδασμών σε έναν σταθερό μάντα προέκτασης σύμφωνα με το πρότυπο EN 354: 2010, χρησιμοποιώντας караμπίνερ σύμφωνα με το πρότυπο EN362:2004 προκειμένου να αποτελέσει ένα υποσύνολο αποσβεστήρα κραδασμών με ενσωματωμένη προέκταση. Οι κανόνες ασφάλισης στη ζώνη συγκράτησης πτώσης και στο σημείο ασφάλισης είναι οι ίδιοι με αυτούς που αναφέρθηκαν προηγουμένως.

## ΟΡΙΖΟΝΤΙΑ ΧΡΗΣΗ :

- Αυτό το αντιπυωτικό δοκιμάστηκε ειδικά για να επαληθευθεί ότι είναι σε θέση να σταματήσει την πτώση ενός ατόμου που πέφτει στο κενό μετά από ένα οριζόντιο πλάνο.

- Διαφορετικές ρυθμιστικές δοκιμές έχουν αποδείξει ότι αυτό το σύστημα κατά της πτώσης συγκρατεί μία πτώση στην ακμή μιας χαλύβδινης ράβδου με ακτίνια βάρους διατομής  $r = 0,5$  mm χωρίς ρινομάτα (#7-13). Ως εκ τούτου, αυτός ο εξοπλισμός μπορεί να χρησιμοποιηθεί σε όλες τις ισοδύναμες ακμές (χαλύβα μορφοποιημένης έλασης, ξύλινη δοκό, στρογγυλεμένη άκρη στέγης...).

- Αν η αξιολόγηση των κινδύνων, πριν το ξεκίνημα των εργασιών που θα γίνουν, δείχνει έναν κίνδυνο πτώσης από κάτω από την πολύ αιχμηρή ακμή ή μη ψαλιδισμένο (παράδειγμα μια άκρη σπασμένου ποτηριού, μιας κομμένης με οξυγονοκόλληση λαμαρίνας και μη ανώμαλη κλπ.) θα πρέπει να λάβετε τα απαραίτητα μέτρα για να καταστήσετε αδύνατη την πτώση κάτω από την ακμή ή να εγκαταστήσετε μια προστατευτική. Αν έχετε αμφιβολίες επικοινωνήστε με τον κατασκευαστή.

- Το σημείο ασφάλισης της ενσωματωμένης στον αποσβεστήρα κραδασμών προέκτασης δεν θα πρέπει να βρίσκεται κάτω από τον χρήστη. Η γωνία απόκλισης της προέκτασης στο επίπεδο της ακμής πρέπει να είναι τουλάχιστον ίση με 90° (#6-1).

- Ο διαθέσιμος κάτω από την ακμή χώρος, κάτω από τον οποίο μπορεί να λάβει χώρα η πτώση πρέπει να αντιστοιχεί στο οριζόντιο ελεύθερο ύψος (#4.2).

- Το σύστημα συγκράτησης πτώσης πρέπει πάντα να χρησιμοποιείται έτσι ώστε ο ιμάντας να μην είναι ποτέ χαλαρός. Το ελεύθερο μήκος του υποστηρίγματος ασφάλισης μπορεί να ρυθμιστεί μόνο εάν ο χρήστης δεν κατευθύνεται προς την ακμή.

- Για να αμβλυνθούν τα φαινόμενα εκκρεμούς που παρατηρούνται σε μια πτώση, ο χώρος εργασίας ή η επιτρεπόμενη απόσταση από τη μια μεριά και από την άλλη του άξονα, κατακόρυφα στην ακμή, που περνά από το σημείο γαντζώματος του αντιπυκτικού θα περιορίζεται στο **1,5 μέτρο (#5-2)**. Αν αυτό είναι αδύνατον, μην χρησιμοποιείτε το σημείο μεμονωμένως γαντζώματος αλλά μια γραμμική ζωής ή μια οριζόντια ράγα που αντιστοιχεί στους Τύπους C ή D του κανονισμού EN795.

- Εάν το σύστημα κατά της πτώσης συνδυάζεται με τεχνολογικό προϊόν ανγκύρωσης τύπου C με εύκαμπο ιμάντα ασφαλείας σύμφωνα με το πρότυπο EN795, ο διαθέσιμος χώρος κάτω από την ακμή σε περίπτωση πτώσης πρέπει επίσης να λαμβάνει υπόψη την κάμψη του ιμάντα ασφαλείας. Θα πρέπει να ληφθούν υπόψη οι πληροφορίες που αναφέρονται στο εγχειρίδιο χρήσης, του ιμάντα ασφαλείας.

- Μετά από μια πτώση πάνω από την ακμή, υπάρχει κίνδυνος τραυματισμού κατά τη διάρκεια της διάσωσης του θύματος. Πράγματι, ο χρήστης που αιωρείται μπορεί να χτυπήσει πάνω σε δομικά στοιχεία ή σε κτίρια.

- Σε τυχόν περίπτωση πτώσης κάτω από ακμή, ειδικά μέτρα ασφαλείας θα πρέπει να ληφθούν.

## ΕΡΜΗΝΕΙΑ ΕΤΙΚΕΤΑΣ (#7) :

- 1 Αναγνωριστικό κατασκευαστή.
- 2 Διεύθυνση Επικοινωνίας.
- 3 Αναφ: αναφοράς προϊόντος.
- 4 Σειριακός Αριθμός : Αριθμός σειράς - Παρτίδα κατασκευής.
- 5 Μέγιστο επιτρεπόμενο μήκος απορροφητή ενέργειας με κορδόνι και συνδετήρες.
- 6 Ημερομηνία κατασκευής.
- 7 Ημερομηνία λήξης.
- 8 Πρότυπο αναφοράς : έτος δημοσίευσης.
- 9 Σήμανση CE / Ν°κοινοποιημένου οργανισμού.

**Το παρόν προϊόν είναι συμβατό με τον Κανονισμό 2016/425. Ανταποκρίνεται στις απαιτήσεις της εναρμονισμένης οδηγίας EN335:2002. Η δήλωση συμμόρφωσης είναι διαθέσιμη στην ιστοσελίδα : [www.neofeu.com](http://www.neofeu.com).**

**Αρμόδια υπηρεσία για την εξέταση του τύπου :**

APAVE SUD EUROPE SAS (N°0082) – CS 60193 – F13322 MARSEILLE CEDEX 16

**Αρμόδια υπηρεσία για τον έλεγχο τξ παραγωγής :**

AFNOR CERTIFICATION (N°0333) - 11, rue Francis de Pressensé - FR 93571 LA PLAINE SAINT DENIS Cedex

## ΓΕΝΙΚΕΣ ΣΥΝΘΗΚΕΣ ΧΡΗΣΗΣ :

- Η ασφάλεια του χρήστη που συνδέεται με τη συντήρηση της απόδοσης του προϊόντος και με την αντίστασή του, είναι απαραίτητος ένας περιοδικός έλεγχος που πραγματοποιείται από έναν κατάλληλο ελεγκτή. Ένας ετήσιος υποχρεωτικός έλεγχος θα επιβεβαιώσει την κατάσταση του εξοπλισμού και η διατήρηση της λειτουργίας του μπορεί να εξακολουθήσει μόνο με γραπτή άδεια.

- Μην εκθέτετε αυτά τα προϊόντα σε χαμηλές θερμοκρασίες στους -30°C ή το ανώτερω στους +50°C.

- Η χρήση αυτού του εξοπλισμού δεν πρέπει να ξεπερνά με κανένα τρόπο τα όρια τους.

- Αποθήκευση : το προϊόν πρέπει να είναι αποθηκευμένο σε χώρο ξηρό και αεριζόμενο, μακριά από κάθε πηγή άμεσης ή έμμεσης θερμότητας, και από υπεριώδεις ακτίνες. Το στέγνωμα ενός εξοπλισμού βρεγμένου πρέπει να γίνεται στις ίδιες συνθήκες.

- Καθάρισμα και απολύμανση : αποκλειστικά με νερό με ουδέτερο σαπούνι.

- Συσκευασία : χρησιμοποιήστε μια συσκευασία προστασίας στεγανή άσπυτη.

- Μεταφορά : με συσκευασία και μακριά απο κραδασμούς ή πιέσεις που οφείλονται στο περιβάλλον.

- Κάθε τροποποίηση ή επιδιόρθωση του προϊόντος απαγορεύει.

- Διάρκεια ζωής: Τα EPI αντιπτώσης από ύψος, κατασκευής ΝΕΟΦΕΥ έχουν σχεδιαστεί για πολλά χρόνια λειτουργίας σε κανονικές συνθήκες χρήσης και συντήρησης. Η διάρκεια ζωής εξαρτάται από τη χρήση που γίνεται. Ορισμένα ιδιαίτερως επιθετικά περιβάλλοντα, θαλάσσια, πυριτιούχα, χημικά μπορούν να μειώσουν τη διάρκεια ζωής των EPI. Σ' αυτές τις περιπτώσεις μια ιδιαίτερη προσοχή πρέπει να δοθεί στην προστασία και στους ελέγχους πριν τη χρήση. Ο ετήσιος υποχρεωτικός έλεγχος θα επαληθεύσει τη σωστή λειτουργία του μηχανισμού και τη συνέχιση της λειτουργίας του η οποία θα γίνει μόνο με γραπτή άδεια του κατασκευαστή, του αντιπροσώπου του ή του αρμόδιου ατόμου.

Λαμβανομένων υπόψη των ανωτέρω, η ενδεικτική διάρκεια ζωής του προϊόντος που συνιστά η Neofeu είναι δέκα (10) έτη.

- Φυλάξτε το φυλλάδιο αναγνώρισης και ο πίνακας επακόλουθης συντήρησης από τη στιγμή που τίθεται σε λειτουργία και μετά από κάθε εξέταση.

- 10 Εικονόγραμμα συνημμένο για να διαβάσετε το φυλλάδιο πριν από τη χρήση.

- 11 Ελάχιστο ρεύμα αέρος.

- 12 Μέγιστο επιτρεπόμενο ονομαστικό φορτίο.

- 13 Εικονόγραμμα που δείχνει ότι το προϊόν έχει ελεγχθεί σε οριζόντια διαμόρφωση (ισχύουν μόνο για συμβατές αναφορές σε οριζόντια διαμόρφωση #2).

- 14 Εικονόγραμμα που δείχνει ότι δεν φορτώνει το κορδόνι με ενσωματωμένο απορροφητή ενέργειας σε μια άκρη (ισχύει μόνο για συμβατές αναφορές σε οριζόντια διαμόρφωση #2).

## PARÇA LİSTESİ (#1):

- 1- Enerji emici.
- 2- Tekli veya çift halat (Y).
- 3- Emniyet kemeri bağlantı soketi.
- 4- Bağlantıdaki konektör.
- 5- Tanımlama etiketi.
- 6- Yüzük.

## ÜRÜN REFERANS BİLGİSİ (#2):

### Tablo Açıklaması :

- 1- Model
- 2- Tip : A0 = Çıplak Emici - A1 = Dahili tek kayışlı emici - A2 = Dahili çift kayışlı emici
- 3- Kayış malzemesi : S = Kayış, D = İp
- 4- Kg cinsinden maksimum yük.
- 5- Konektörle birlikte metre cinsinden maksimum uzunluk.
- 6- Yatay kullanım.
- 7- Standart referans sistemi.

**xx** - Halat uzunluğu (konektörler hariç) - örneğin :

**10** 1.0 m uzunluğa karşılık gelir ve **17** 1.7 m uzunluğa karşılık gelir.

**yy** - Ürün referansına göre konektörler : A, B, C, D, F, I, J, K (#3-B).

NSAT xx, NSYAT xx, NDAT xx, NDYAT xx, NHDA xx, NHDYA xx, NHEA xx, NHEYA xx referansları, halatlara entegre edilmiş olan enerji emicileridir.

Yatay konfigürasyonda kullanıma uyumlu olan NHDAXxyy, NHDYAxyy, NHEAXxyy, NHEYAxyy referansları için, ayrıca yatay kullanıma ilişkin paragrafa da bakınız.

## UYARILAR :

- Bir enerji emici, üretilmiş uçlar ve konektörler içeren bir kordona sahip bir alt sistemin toplam uzunluğu, iki metreyi (#3) aşmamalıdır.
- Her biri bir enerji emiciye sahip olan iki kordon yan yana kullanılmamalıdır (#5).
- Aynı şekilde, Y tipi halatlı bir enerji emici model için, kullanılmayan ucun emniyet kemerine bağlanmaması gerekmektedir (#5).
- Dikkat, bir halata birden fazla kişiyi yüklemeyiniz (#5).
- Bu ürünü kullanmadan önce, kullanma kılavuzunu dikkatli bir şekilde okuyun ve saklayın.
- Ürünün ilk satıldığı ülkenin dışına tekrar satılması durumunda, satıcı bu kullanma kılavuzunu ürünün kullanılacağı ülkenin dilinde hazırlamalıdır.
- Yüksek yerlerde yapılan müdahaleler tehlikelidir, acil durumlarda sadece sağlık durumu mükemmel ve fiziksel olarak iyi durumda olan bir kişi müdahalede bulunabilir.
- Bu donanın hayati önem taşıyan bir güvenlik ürünü olup hatalı kullanım, düşme durumunda kullanıcı için ölüm tehlikesi oluşturur.
- Enerji emicili boyunluklar bir kayma oluşturacak şekilde tasarlanmamıştır (#5).
- Bu ekipman, sınırlarının ötesinde veya öngörüldüğü durum dışındaki herhangi bir durum için kullanılmamalıdır.
- Bu ürünün münferit olarak tek bir kullanıcıya tahsis edilmesi önerilir.
- Bu ürünün kullanımı sadece eğitilmiş ve uzman bir kişi tarafından veya bu tür bir kişinin gözetimi altında gerçekleştirilebilir.
- Kullanmadan önce ve kullanım sırasında bir kurtarma planı oluşturulduğundan, etkin ve güvenli müdahale etme şeklinin bilindiğinden emin olunmalıdır. İşe girişmeden önce, enerji

emici kordon kullanırken, keskin bir kenar üzerinde olası bir yüklemeye karşı uygun önlemleri alınız.

## AÇIKLAMA :

Enerji emici, yalnızca bir kişi tarafından kullanılmak üzere EN355: 2002 standardına göre test edilmiş bir kişisel koruyucu ekipmandır. Enerji emici, tek bir halat veya farklı uzunluklarda (#3), iki halat (Y) içine entegre edilmiş olarak, tek başına (NABS300) sunulabilir. Bu ekipman, herhangi bir yüksekten düşme tehlikesinin varlığı durumunda, EN363 standardı kapsamında, bir düşme önleme sisteminin bileşeni olarak kullanılmak üzere tasarlanmıştır.

Dahili halat, EN354 :2010 standardının gereksinimleri ile uyumludur. Ayar sistemi olmaksızın tek veya çift (Y) olabilir. Şunlardan üretilebilir :

- 30 mm'lik polyester kayış (NSATxyyy / NSYATxyyy serisi). - Uç kısımlarda, dikili ilmek -Koruyucu bir kese ile sarılmış, 30 mm genişliğinde poliamid ve polyesterden yapılmış yırtılma kayışlı enerji emici.
- Ø10,5mm'lik örgülü kılıflı poliamid halat (NDATxyyy / NDYATxyyy serisi) - Uç kısımlarda, dikili ve kılıflı ilmek – Koruyucu bir kese ile sarılmış, 30 mm genişliğinde poliamid ve polyesterden yapılmış yırtılma kayışlı enerji emici.
- Ø12,5mm'lik örgülü kılıflı polyesterden halat (NHDAxyyy / NHDYAxyyy serisi) - Uç kısımlarda, dikili ve kılıflı ilmek – Koruyucu bir kese ile sarılmış, 30 mm genişliğinde poliamid ve polyesterden yapılmış yırtılma kayışlı enerji emici.
- 30 mm'lik elastik polyester kayış (NEAXxyyy / NEYAxyyy / NHEA10yy / NHEYA10yy serisi) - Uç kısımlarda, dikili ilmek -Koruyucu bir kese ile sarılmış, 30 mm genişliğinde poliamid ve polyesterden yapılmış yırtılma kayışlı enerji emici. - Çift versiyon (Y) bir alüminyum bağlantı halkası ile donatılmıştır.

NABS300 enerji emici, koruyucu bir kese ile sarılmış ve 30 mm genişliğindeki poliamid ve polyesterden yapılmış bir yırtılma kayışından üretilmektedir.

## KONTROLLER :

- Kullanmadan önce, kullanım sırasında ve sonrasında, ekipmanın iyi durumda olduğunu ve herhangi bir kusuru bulunmadığını görsel olarak kontrol ediniz: Halatların, dikişlerin, konektörlerin durumu. Herhangi bir aşınma, kesilme, yıpranma, kopma başlangıcı, deformasyon, paslanma izi, düğümler veya renk değişikliği olmadığının emin olunuz ve işaretlerini okunabilirliğini sağlayınız (tanımlama ve / veya geçerlilik tarihi). Konektörlerin durumunu ve işlevsel olup olmadıklarını kontrol ediniz.
- Donanın güvenilirliği ile ilgili herhangi bir şüphe durumunda, uzman bir kişiden tekrar kullanım hakkında alınan yazılı izin olmadan donanımı kullanmayın.
- Diğer güvenlik bileşenleri ile montaj yaparken, her bir bileşenin uyumluluğunu kontrol ediniz ve ürün kılavuzlarındaki ve yürürlükte bulunan düşme önleme sistemine ilişkin standartlardaki tüm tavsiyelere uyulduğundan emin olunuz. Özellikle, bileşenlerden birinin güvenlik işlevinin, başka bir bileşenin güvenlik işlevinden etkilendiğinden ve bunların birbirleriyle etkileşmediğinden emin olunuz.
- Bir enerji emicisiyle donatılmış halatın konektörleriyle birlikte toplam uzunluğu 2 metreyi geçmemelidir.
- Düşmeyi önleme sisteminin her kullanımdan önce bir düşme durumunda yere çakılmanın, yol üzerinde bulunan sabit veya hareketli bir engele takılmanın söz konusu olmaması için kullanıcının altında gerekli olan boş alan (dikey mesafe) kontrol

edilmelidir.

Muhtemel bir sarkaç düşüşün etkisini sınırlamak için, ankrajın yönünden çok fazla sapma yapmayınız.

**Minimum serbest düşüş alanı tabloda gösterilmektedir (#4.1).** EN335: 2002 standartının gereksinimlerine göre uyarlanmış bir sert kütle (100kg veya 140kg) ve düşme faktörü 2 durumuna göre hesaplanır.

## KULLANIM :

- Kullanım sırasında ekipmanı düzenli olarak kontrol ediniz. Ekipmanın bileşenleri, çevreden gelen tüm saldırılara karşı korunmalıdır: mekanik (şoklar, keskin kenarlar ...), kimyasal (asitlerin, bazların, çözücülerin sıçraması ...), elektrik (kısa devre, elektrik arkları ...) veya termal (sıcak yüzeyler, pürmüz ...) saldırılar.

- Bir halata entegre edilmiş enerji emici, mutlaka düşme önleyici emniyet kemerinin sırt veya sternal noktasına bağlanmalı ve enerji emicinin (#5) kullanıcı tarafından ucunu yerleştirmeye özen gösterilmelidir. Halat tarafından uç (#1-4) ankraj noktasına veya yapıya bağlanacaktır. Her bir bağlantı, EN362:2004 standardına uygun olarak, konektörler vasıtasıyla yapılmalıdır.

- Bir düşme önleme sisteminde, gövdeyi kavramak için yalnızca EN361'e uygun bir düşme önleyici emniyet kemeri kullanılabilir. Hatırlatılır.

- Düşme önleme sistemi, emniyet kemerinin arkasına veya varsa uzatma kayışının ucuna veya aynı anda iki sternal halkaya bağlanmalıdır. Bu hususlar, A harfi (tek asma faaliyeti) veya A/2 (zorunlu olarak bu noktaları birbirine bağlamak) ile tanımlanır.

- Bir düşüşten sonra, enerji emici kordon imha edilmelidir.

- Sadece dikey bir konfigürasyonda kullanım için, düşme önleme sisteminin sabitleneceği yapısal bağlantı noktası, kullanıcının üzerinde düşük bir mesafede ve en az 12 kN'lik statik bir dirence sahip olmalıdır. Yatay bir konfigürasyonda kullanım için, aşağıdaki «Yatay kullanım» ekine bakınız. Ankraj noktası ayrıca, EN795: 2012 standardının gerekliliklerini karşılamalıdır. Olası bir sarkaç düşüşün etkisini sınırlamak için, ankraj yönünden çok fazla sapma yapmayınız.

- Düşme riski varsa, halattaki gevşeklik miktarını olabildiğince azaltınız.

- Düşme riski olan bölgelerden uzak durunuz.

- Düşmeden sonra ilgili ekipman imha edilmelidir.

- Kullanıcının uç kısmındaki konektörü sık sık açıp kapatması gerekiyorsa, kendinden kilitlemeli bir konektörle donatılmış bir enerji emici kordon kullanılması tercih edilmelidir. Aksi takdirde, manüel kilitlemeli konektörler ile donatılmış bir enerji emici kordonun kullanılması mümkündür.

- Bir konektörün kilidinde hiçbir zaman yüklem yapılmamalıdır.

- NSATxx, NSYATxx, NDATxx, NDYATxx, NHDaxx ya da NHDYaxx, NEAxx, NEYaxx, NHEAxx, NHEYaxx (konektörsüz verilen dahili halatlı enerji emicisi #3) bir ürün durumunda, kullanıcının enerji emicisi, ankraj noktasına entegre edilmiş olan dahili halata ve düşme önleyici emniyet kemerine, EN362:2004 uyumlu konektörleri kullanarak bağlanması gerekir. Ayrıca, dahili halatlı enerji emicinin konektörleriyle birlikte toplam uzunluğu 2 metreyi geçmemelidir.

- NABS3000 ürününü söz konusu olduğunda, dahili halatlı bir entegre enerji emici alt kümesi oluşturmak için, kullanıcı önce enerji emicisi, EN362:2004 standardına uygun bir konektör kullanarak EN 354: 2010 standardına uygun sabit bir halata bağlanmalıdır. Düşme önleyici emniyet kemerine ve ankraj noktasına bağlantı kuralları, daha önce belirtilen kurallarla aynıdır.

## YATAY KULLANIM :

- Bu düşme önleyici, yatay bir düzlemde boşluğa düşen bir

insanı durdurabildiğini doğrulamak üzere özel olarak test edilmiştir.

- Mevzuata uygun olarak yapılmış çeşitli testler, bu düşme önleyici cihazın, kusursuz olarak, r = 0.5 mm'lik bir kapasite çizgisi ile bir çelik çubuğun sırtındaki düşüşü koruduğunu göstermiştir (#7-13). Bu nedenle, bu cihaz, tüm eşdeğer kenarlarda kullanılabilir (haddelenmiş çelik kesit, ahşap kiriş, yuvarlatılmış çatı kenarı, ...).

- Yapılacak işe başlamadan önce, risk değerlendirmesi sonucu çok keskin veya düzgün olmayan bir kenar (örneğin kırık bir camın kenarı, kesilmiş fakat çapakları alınmamış sac levha, vb.) üzerine düşme riski bulunduğu görülürse, bu kenar üzerine düşmeyi kesinlikle önlemek üzere gerekli önlemlerin alınması ya da kenar koruyucu monte edilmesi gereklidir. Şüphe duyulması halinde, üretici ile irtibata geçilmelidir.

- Bir enerji emici içine yerleştirilmiş olan halatın bağlantı noktası, kullanıcının altına yerleştirilmemelidir. Halatın kenar seviyesindeki sapma açısı en az 90° (#6-1) olmalıdır.

- Düşmenin gerçekleşebileceği alanı oluşturan sırtın altındaki boşluk, yatay serbest düşüş alanı ile aynı olmalıdır (#4.2).

- Düşme önleme sistemi, her zaman, halatta hiçbir gevşeklik olmayacak şekilde kullanılmalıdır. Emniyet desteğinin serbest uzunluğu, yalnızca kullanıcı kenara doğru yöneliyorsa ayarlanabilir.

- Düşüşle ilişkili sarkaç etkisini azaltmak için, eksenin her iki yanında, düşme önleyicinin bağlantı noktasından geçen kenara dik olarak izin verilen çalışma mesafesi veya boşluk **1,5 metres** ile sınırlı olacaktır (#5-2). Bu mümkün değilse, ayrı bir bağlantı noktası kullanmayınız, bunun yerine bir can kurtaran halatı ya da C/D Tipi EN795'e uygun yatay bir ray kullanınız.

- Düşme önleyici cihaz, EN795 standardına göre esnek emniyet ipine sahip C tipi bir ankraj cihazı ise biraarda ise, düşme durumunda sırtın altındaki müsait alan, emniyet ipinin bükülmesini de dikkate alınmalıdır. Emniyet ipinin kullanım kılavuzunda belirtilen talimatlar dikkate alınmalıdır.

- Belirli bir sırtın üzerine düştükten sonra, mağdurun kurtarılması sırasında yaralanma riski vardır. Gerçekten de, askıda asılı kalan kullanıcı, yapısal elemanlara veya binalara çarpabilir.

- Bir kenar üzerine düşme durumunda, özel alı durum önlemleri alınmalıdır.

## GENEL KULLANIM KOŞULLARI :

- Kullanıcının güvenliği, ürünün etkililiğinin ve direncinin muhafaza edilmesine bağlı olduğundan, yetkili bir denetçi tarafından periyodik kontroller yapılmalıdır. Ekipmanın durumunu ve kullanılmaya devam edip etmeyeceğini tespit edecek olan zorunlu yıllık denetim, yalnızca yazılı bir onay üzerine yapılabilir.

- Bu ürünleri -30°C altındaki veya +50°C üzerindeki sıcaklık değerlerine maruz bırakmayınız.

- Bu donanın kullanım şekli değiştirilmemesi ve taşıma kapasitesi asla aşılmalıdır.

- Saklama: Ürün kuru ve havalandırılan bir yerde, doğrudan veya dolaylı ısı kaynaklarından ve morötesi ışınlardan uzakta saklanmalıdır. Islak donanın kurutulması aynı koşullar altında gerçekleştirilmelidir.

- Temizlik ve Dezenfeksiyon: sadece su ve nötr sabun kullanınız.

- Ambalaj: su geçirmez ambalaj malzemesi kullanınız.

- Nakliye: ambalajlı ve çevresel darbe veya basınçlardan korumalı olarak yapılmalıdır.

- Ürün üzerinde değişiklik veya onarım yapılması yasaktır.

- Kullanım ömrü: NEOFEU ürettiği olan yüksekte düşüşlere karşı Kişisel Koruyucu Ekipmanlar, normal kullanım ve saklama koşullarında uzun yıllar boyunca işlevsel kalmak üzere tasarlanmıştır. Kullanım ömrü, kullanım biçimine bağlıdır.

Özellikle bazı agresif koşullar, deniz ortamı, silisli, kimyasal ortamlar, Kişisel Koruyucu Ekipmanların ömrünü azaltabilir. Bu durumlarda, kullanımdan önce, koruma ve kontrollere özel bir dikkat gösterilmelidir. Mekanizmanın doğru işleyişini ve kullanılmaya müsait olup olmadığını tespit edecek olan zorunlu yıllık denetim, yalnızca üreticinin, temsilcisinin veya yetkili bir

kişinin yazılı onayıyla yapılabilir.

Yukarıdaki bilgiler ışığında, Neofeu'nün önerdiği gösterge ürün ömrü on (10) yıldır.

- Donanım kullanıma alındıktan sonra ve her kontrol sırasında tanımlama formunu ve bakım izleme tablosunu güncel tutun.

## **ETİKET BİLGİLERİNİN AÇIKLAMASI (#7) :**

- **1** Üretici firma bilgileri.
- **2** İletişim Adresi.
- **3** Ref: ürün referansı.
- **4** S/N : Seri numarası – Üretim lot no.
- **5** Kordon ve konnektörlerle izin verilen maksimum uzunluktaki enerji emici.
- **6** Üretim tarihi.
- **7** Son kullanma tarihi.
- **8** Uyulacak standart : yayın yılı.
- **9** CE işareti / Onaylı kuruluş n°.

- **10** Kullanmadan önce kılavuzun okunması gerektiğini belirten piktogram.
- **11** Minimum serbest düşüş alanı.
- **12** İzin verilen maksimum anma yükü.
- **13** Ürünün yatay bir konfigürasyonda test edildiğini gösteren piktogram (sadece yatay konfigürasyondaki uyumlu referanslara uygulanabilir **#2**).
- **14** Kordonu bir kenara entegre enerji emici ile yüklemek istemediğiniz piktogram (sadece yatay konfigürasyondaki uyumlu referanslara uygulanabilir **#2**).

**Bu ürün 2016/425 yönetmeliğine uygundur. EN355:2002 uyumlaştırılmış standardının gereksinimlerini karşılamaktadır. Uygunluk beyanı [www.neofeu.com](http://www.neofeu.com) adresinde mevcuttur.**

### **UE tip kontrolü için yetkili birim :**

APAVE SUD EUROPE SAS (N°0082) – CS 60193 – F13322 MARSEILLE CEDEX 16

### **Ürün kontrolü için yetkili birim :**

AFNOR CERTIFICATION (N°0333) - 11, rue Francis de Pressensé - FR 93571 LA PLAINE SAINT DENIS Cedex

## FICHE D'IDENTIFICATION DE L'EQUIPEMENT

EQUIPMENT IDENTIFICATION SHEET / KENNKARTE DER AUSRÜSTUNG / SCHEDA DI IDENTIFICAZIONE DEL DISPOSITIVO / FICHA DE IDENTIFICACIÓN DEL EQUIPO / FICHA DE IDENTIFICAÇÃO DO EQUIPAMENTO / IDENTIFICATIEFICHE VAN DE UITRUSTING / UDSSTYRETS IDENTIFIKATION / UTSTYRETS IDENTIFIKASJONSARK / LAITTEEN TUNNISTUS / PRODUKTENS MÄRKETIKETT / ΤΑΥΤΟΤΗΤΑ ΕΞΟΠΛΙΣΜΟΥ / DONANIM TANITIM FORMU :

<b>Type de produit</b> / Product type / Produktart / Tipo di prodotto / Tipo de producto / Tipo de produto / Producttype / Produkttype / Produkttype / Tuotetyypit / Produkttyp / Τύπος προϊόντος / Ürün tipi :
<b>Nom du produit</b> / Product name / Produktbezeichnung / Nome del prodotto / Nombre del producto / Nome do produto / Productnaam / Produktnavn / Produktnavn / Tuotteen nimi / Produktnamn / Όνομα προϊόντος / Ürün adı :
<b>Modèle</b> / Model / Modell / Modello / Modelo / Modelo / Model / Model / Modell / Malli / Modell / Μοντέλο / Model :
<b>N° de lot de production</b> / Production batch no. / Chargennummer der Produktion / N° lotto di produzione / N° de lote de producción / N.º de lote de produção / Productielotnummer / Produktion serie nr. / Produksjonslotnummer / Valmistuserän numero / Produktens partinummer / N° παρτίδας παραγωγής / Üretim lot numarası :
<b>Date d'achat</b> / Date of purchase / Kaufdatum / Data di acquisto / Fecha de compra / Data de compra / Aankoopdatum / Købsdato / Kjøpsdato / Ostöpäivä / Inköpsdatum / Ημερομηνία αγοράς / Satın alma tarihi :
<b>Date de 1ère utilisation</b> / Date of 1st use / Tag der ersten Nutzung / Data del primo utilizzo / Fecha de 1e utilización / Data da 1ª utilização / Datum van 1e gebruik / Dato for første anvendelse / Dato for første bruk / 1. käyttöpäivämäärä / Datum för första användning / Ετος κατασκευής / İlk kullanım tarihi :
<b>Année de production</b> / Year of manufacture / Herstellungsjahr / Anno di produzione / Año de producción / Ano de produção / Produktie jaar / Fremstillingsår / Produksjons år / Valmistusvuosi / Tillverkningsår / Ημερομηνία 1ης χρήσης / Üretim yılı :



**EXAMEN PERIODIQUE ET HISTORIQUE DES REPARATIONS**

PERIODIC INSPECTION AND REPAIR LOG / REGELMÄSSIGE PRÜFUNG UND REPARATURHISTORIE  
 / ESAME PERIODICO E CRONOLOGIA DELLE RIPARAZIONI / EXAMEN PERIÓDICO E HISTORIAL DE  
 LAS REVISIONES / AVALIAÇÃO PERIÓDICA E HISTÓRICO DE REPARAÇÕES / PERIODIEK ONDERZOEK  
 EN HISTORIEK VAN DE HERSTELLINGEN / PERIODISKE GENNEMGANG OG REPARATIONSHISTORIK  
 / PERIODISK UNDERSØKELSE OG HISTORIKK OVER REPARASJONENE / MÅÅRÅAIKAISTARKISTUS  
 JA KORJAUSHISTORIA / REGELBUNDEN INSPEKTION OCH REPARATIONSHISTORIK / ΠΕΡΙΟΔΙΚΗ ΚΑΙ  
 ΙΣΤΟΡΙΚΗ ΕΞΕΤΑΣΗ ΕΠΙΣΚΕΥΩΝ / PERÍYODÍK INCELEME VE ONARIMLARIN GEÇMİŞİ :

<b>Date</b> Date / Datum / Data / Fecha / Data / Datum / Data / Datum / Dato / Dato / Pvm / Datum / Ημερομηνία / Tarih	<b>Motif – Etat</b> Reason - Condition /Grund - Zustand / Motivo - Stato / Motivo - Estado / Motivo - Estado / Reden – Staat / Ársag - status / Begrunnelse / – Tilstand / Syv – Kunto / Orsak – Tillstånd / Τρόπος – Κατάσταση / Neden – Durum	<b>Contrôleur – Visa</b> Inspector - Stamp / Prüfer - Sichtvermerk / Controlore - Visto / Controlador – Visto / bueno / Controlador - Visto / Controleur – Stempel / Kontrollenhet - Visa / Kontrollör stempel / Tarkastaja - lupa / Inspektör – Godkännande / Έλεγχος – Βίζα / Denetleyici - Onay	<b>Prochain examen le</b> Next inspection on / Nächste Prüfung / Prossimo esame il / Próximo examen el / Próximo exame a / Volgend onderzoek op / Den næste revision / Neste undersøkelse den / Seuraava tarkastus / Datum för nästa inspektion / Επόμενη εξέταση στις / Bir sonraki inceleme								





## NEOFEU

ZONE INDUSTRIELLE RICHARD BLOCH - CHASSAGNY  
F69700 BEAUVALLON

TÉL. : +33 (0)4 78 48 75 33

FAX : +33 (0)4 78 48 77 45

[www.neofeu.com](http://www.neofeu.com)

